

C'est moi qui l'ai fait !

Nutris®

Mode d'emploi

Gebruiksaanwijzing

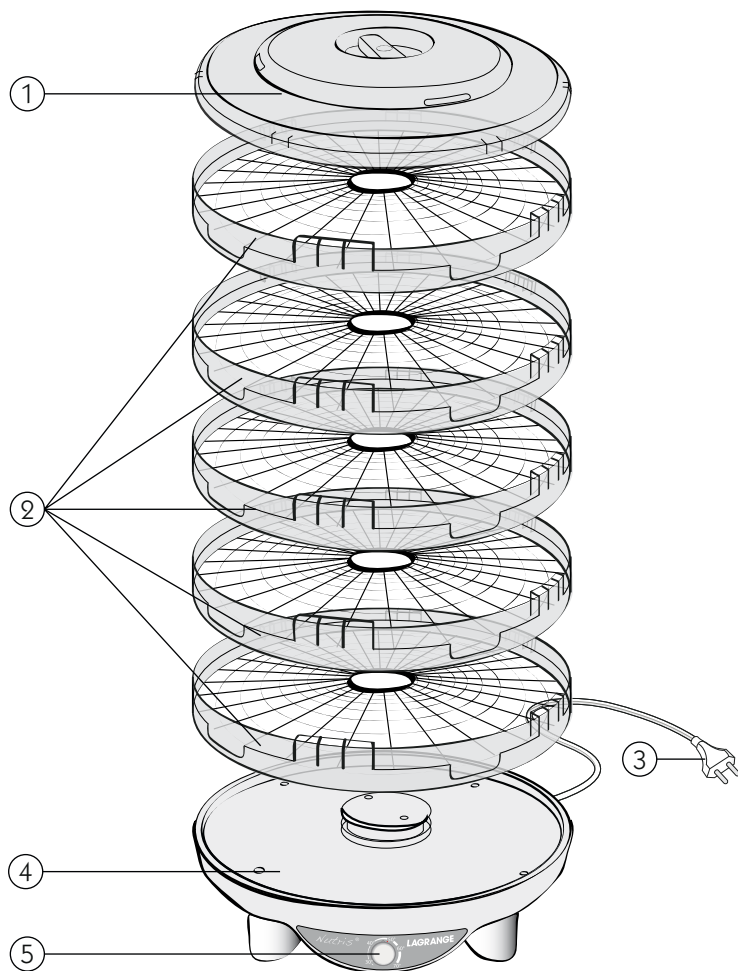
Betriebsanleitung

Istruzioni per l'uso

Modo de empleo

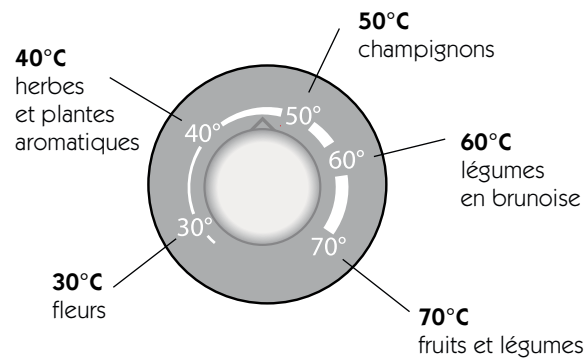
Instruction book

LAGRANGE



- DESCRIPTION DE L'APPAREIL -

1. Couvercle
2. 5 plateaux empilables de séchage (diamètre 32 cm)
3. Prise
4. Base
5. Sélecteur de températures



Nutris[®]
Ref : 499 001

CONSIGNES DE SÉCURITÉ

Lire attentivement ce mode d'emploi et le conserver afin de pouvoir le consulter ultérieurement.

- Il faut examiner attentivement le câble d'alimentation avant toute utilisation. Si celui-ci est endommagé, il ne faut pas utiliser l'appareil. Le cordon ne doit être remplacé que par **LAGRANGE** son service après-vente ou une personne qualifiée et agréée par **LAGRANGE** et ce afin d'éviter un danger pour l'utilisateur. Le cordon utilisé est un HO3VVH2-F 2 x 0,75 mm².
- Toujours dérouler complètement le cordon.
- Placez votre appareil sur une surface plane dans un espace suffisamment aéré.
- Ne posez pas votre appareil sur une surface fragile, bois, marqueterie, nappe en tissu.
- Attention à ne jamais utiliser votre appareil pendant plus de 40 heures d'affilée. Après 40 heures, débranchez l'appareil et faite le refroidir pendant au moins 2 heures avant de pouvoir à nouveau l'utiliser.
- Ne pas utiliser à proximité d'aérosols sous pression ou de combustible.
- Ne pas couvrir l'appareil d'un linge pendant son utilisation (risque d'incendie). Ne jamais couvrir l'arrivée ni l'évacuation d'air.
- Ne pas utiliser l'appareil en extérieur.
- Ne jamais placer votre appareil sur une surface chaude ni à proximité d'une flamme.
- Raccorder la prise du cordon à une prise 10/16 A 230V.
- Il est recommandé de raccorder l'appareil à une installation comportant un dispositif à courant différentiel résiduel ayant un courant de déclenchement n'excédant pas 30mA.
- Si vous devez utiliser une rallonge, utilisez impérativement un modèle muni de fils de section égale ou supérieure à 0,75 mm².
- Il convient de surveiller les enfants pour s'assurer qu'ils ne jouent pas avec l'appareil.

- Les personnes (y compris les enfants) qui ne sont pas aptes à utiliser l'appareil en toute sécurité, soit à cause de leurs capacités physiques, sensorielles ou mentales, soit à cause de leur manque d'expérience ou de connaissances, ne peuvent en aucun cas utiliser l'appareil sans surveillance ou les instructions d'une personne responsable.
- Avant toute manipulation, débranchez l'appareil.
- Ne jamais plonger votre appareil dans l'eau.
- Pour votre sécurité, il est recommandé de ne jamais utiliser ou laisser votre appareil dans un endroit exposé aux intempéries et à l'humidité.
- Ne pas utiliser l'appareil avec les mains humides.
- Ne pas verser de liquides dans l'appareil.
- Ne pas laisser votre appareil branché sans surveillance régulière.
- Ne pas déplacer l'appareil lorsqu'il fonctionne.
- Ne pas encastrier l'appareil.
- Ces appareils ne sont pas destinés à être mis en fonctionnement au moyen d'une minuterie extérieure ou par un système de commande à distance séparé.
- Si votre appareil est endommagé, ne l'utilisez pas et contactez le SAV **LAGRANGE**.
- Pour votre sécurité, n'utilisez que des accessoires et pièces détachées **LAGRANGE** adaptées à votre appareil.
- Ne pas utiliser l'appareil à d'autres fins que celle pour laquelle il a été conçu.

CARACTÉRISTIQUES

- Base de l'appareil en thermoplastique.
- Couvercle éventé.
- 5 plateaux empilables de séchage (diamètre 32 cm, soit environ 0,4 m² de surface de séchage totale).
- Plateaux et couvercle en polystyrène.
- Sélecteur de température.
- 230 Volts - 50 Hz - 250 Watts.

Cet appareil est conforme aux directives 2006/95/CE, 2004/108/CE, DEEE 2002/96/CE, RoHS 2002/95/CE et au règlement CE contact alimentaire 1935/2004.

ENVIRONNEMENT

Protection de l'environnement - DIRECTIVE 2002/96/CE



Afin de préserver notre environnement et notre santé, l'élimination en fin de vie des appareils électriques doit se faire selon des règles bien précises et nécessite l'implication de chacun, qu'il soit fournisseur ou utilisateur.

C'est pour cette raison que votre appareil, tel que le signale le symbole apposé sur sa plaque signalétique, ne doit en aucun cas être jeté dans une poubelle publique ou privée destinée aux ordures ménagères. Lors de son élimination, il est de votre responsabilité de déposer votre appareil dans un centre de collecte publique désigné pour le recyclage des équipements électriques ou électroniques. Pour obtenir des informations sur les centres de collecte et de recyclage des appareils mis au rebut, veuillez prendre contact avec les autorités locales de votre région, les services de collecte des ordures ménagères ou le magasin dans lequel vous avez acheté votre appareil.

CONSEILS PRATIQUES

Le séchage est une méthode ancestrale qui permet de conserver les aliments de façon simple et naturelle.

Votre déshydrateur **LAGRANGE** vous permet en plus d'adapter la température en fonction du type d'aliments.

Vous pouvez sécher des fleurs, des fines herbes, des fruits et des légumes sans altérer leurs qualités nutritives. Les aliments conservent ainsi leurs vitamines et sels minéraux, les arômes sont également conservés voire exacerbés grâce à une concentration de ceux-ci.

Les aliments déshydratés pourront être conservés à l'abri de l'humidité pendant plusieurs mois (un an maximum) dans des bocaux en verre ou en plastique mais ayant une fermeture avec joint d'étanchéité.

Vous pouvez aussi les conserver sous vide dans des sachets plastique prévus à cet effet.

MISE EN SERVICE ET UTILISATION

1^{ÈRE} UTILISATION

1/ En débarrant votre appareil, veillez à enlever soigneusement tous les éléments de calage.

2/ Vérifiez que toutes les pièces et accessoires sont présentes et sans défaut.

3/ Avant d'utiliser votre appareil, nettoyez bien toutes les pièces Cf. Paragraphe **ENTRETIEN**.

UTILISATION

1/ Lisez le mode d'emploi avant utilisation.

2/ Préparez les aliments en fonction de leur catégorie. Cf. paragraphe **CHOIX ET PRÉPARATION DES ALIMENTS**.

3/ Disposez les aliments sur les différents plateaux.

C'est l'air chaud qui déshydrate les aliments. L'air doit donc pouvoir circuler librement. Par conséquent, ne surchargez pas les plateaux et ne chevauchez pas les aliments. Il est recommandé de charger en 1^{er} le plateau supérieur puis de les charger de haut en bas. Les aliments qui séchent plus lentement doivent être placés de préférence en bas de la pile.

Pour les aliments de petite taille (qui vont encore réduire en séchant), il est recommandé de positionner du papier sulfurisé sur les plateaux. Il faudra alors percer le papier de trous à l'aide d'une fourchette pour que l'air puisse circuler.

Attention, il est recommandé d'empiler les 5 plateaux, qu'ils soient remplis ou non. Si certains plateaux sont vides, les placer en dessous pour un contrôle plus aisé des aliments déshydratés.

4/ Réglez la hauteur des plateaux Cf. Fig 1. La position basse suffit pour la plupart des aliments mais la position haute sera utile pour des aliments de 1,25 cm à 2,5 cm de hauteur.

5/ Placez le déshydrateur sur une surface plane qui résistera à la chaleur. Branchez l'appareil et sélectionnez la température requise en fonction du type d'aliment. Cf. p.1 et paragraphe **TABLEAUX DE DÉSHYDRATATION DES ALIMENTS.**

6/ Notez l'heure approximative à laquelle chaque ingrédient devrait être déshydraté, en vous appuyant sur le tableau de déshydratation des aliments. **Attention, les temps diffèrent en fonction du type d'aliment, de la taille de découpe des morceaux, de la quantité d'aliments posés sur les plateaux, de l'hygrométrie de la pièce et la texture souhaitée. Les temps indiqués dans le tableau sont donc approximatifs.**

7/ Il est recommandé d'alterner les plateaux pour une déshydratation uniforme sur les différents étages. En effet, les aliments positionnés sur le plateau inférieur sécheront plus vite que ceux positionnés sur le plateau supérieur.

8/ Vérifiez les aliments un peu avant la fin de la déshydratation. Il se peut que la déshydratation ne soit pas la même pour tous les morceaux en fonction de leur taille et/ou position dans le déshydrateur. N'hésitez pas à enlever les aliments qui sont prêts et poursuivre la déshydratation des autres morceaux. Pour savoir si un aliment est suffisamment déshydraté, coupez un morceau d'aliment déshydraté. Aucune goutte ne doit se former à la surface, à l'endroit coupé.

9/ Une fois la déshydratation terminée, mettez les aliments dans des contenants étanches. Nous vous recommandons d'étiqueter

vos contenants en notant la date, la nature de l'aliment et son temps de déshydratation pour être à même de renouveler l'opération ultérieurement.

10/ Débranchez votre appareil pour l'éteindre.

11/ Nettoyez-le. Cf. Paragraphe **ENTRETIEN.**

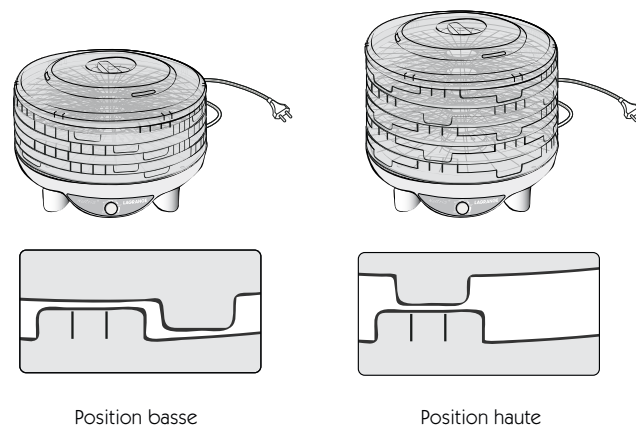


Fig.1

CHOIX ET PRÉPARATION DES ALIMENTS _____

CHOIX DES ALIMENTS :

Utilisez des aliments en bon état et lavez-les au préalable s'ils sont destinés à être consommés.

La plupart des fruits et légumes peuvent être déshydratés mais certains demandent plus de temps que d'autres. Cf. Paragraphe

TABLEAUX DE DÉSHYDRATATION DES ALIMENTS.

En choisissant des fruits mûrs, vous augmentez la teneur en vitamines et le goût des aliments déshydratés. Choisissez des légumes frais et sans tâches.

PRÉPARATION ET TRAITEMENT DES ALIMENTS :

- Après avoir lavé les fruits ou légumes, essuyez-les et enlevez les imperfections.
- Dénoyautez les cerises, pêches, abricots...
- Taillez les fruits ou légumes en tranches de 5 mm à 12 mm environ. Plus les aliments seront coupés fins, plus le temps de déshydratation sera rapide.
- Il est recommandé de toujours couper les aliments car plus la surface coupée sera large plus la déshydratation sera rapide, la peau freinant le processus. Ex. Couper les fraises en 2, les haricots et asperges dans la longueur...
- Les petits fruits comme les raisins, cerises... peuvent être déshydratés entier, mieux vaut néanmoins percer la peau ou blanchir les fruits en les trempant quelques secondes dans l'eau bouillante. La peau craquera alors pendant la déshydratation pour mieux libérer l'humidité du fruit. Après avoir blanchi les grains, attention à bien les essuyer avant de les placer sur les plateaux du déshydrateur.

- Vous pouvez déshydrater les fruits et légumes épluchés ou non, cela dépendra de l'usage que vous en ferez. Afin de garder un maximum de vitamines, il est recommandé de garder la peau. Pour la déshydratation avec la peau, comptez un peu plus de temps.
- Ne pas oublier d'essuyer les fruits et légumes pour en enlever l'humidité avant de les placer dans le déshydrateur.
- Certains **fruits de couleur claire** auront tendance à brunir durant et après déshydratation (pommes, poires, pêches, abricots et bananes).

Il est possible, pour garder une belle teinte, de tremper les tranches dans du jus de citron, d'orange ou d'ananas pendant 2 minutes. On peut aussi les tremper dans une solution d'acide ascorbique (à acheter en pharmacie) composée d'une cuillère à soupe d'acide ascorbique pour quatre cuillères à soupe d'eau. Bien éponger les tranches avec du papier absorbant après trempage, puis les disposer sur les plateaux. Attention, le goût réel du fruit peut être altéré par ce trempage.

- Pour les **champignons**, les tremper dans un mélange composé d'une cuillère à soupe de jus de citron pour une tasse d'eau afin d'éviter qu'ils ne brunissent en cours de déshydratation.

TABLEAUX DE DÉSHYDRATATION DES ALIMENTS

Les temps de séchage indiqués dans les tableaux suivants ne sont donnés qu'à titre indicatif. Plusieurs facteurs influencent la durée exacte de la déshydratation : la catégorie, grosseur et qualité des aliments, la quantité placée sur les plateaux, les conditions atmosphériques et les préférences personnelles. Un tableau à la fin du manuel vous permettra de noter vos préférences.

FRUITS - 70°C

Aliments	Préparation	Texture après déshydratation	Temps (h)
Abricots	Couper en moitiés ou en quartiers. Le côté de la peau doit être vers le bas.	Souple	10 à 18
Agrumes	Ne pas peler. Couper en tranches de 6 mm. Pour les citrons, les râper après déshydratation.	Souple	4 à 15
Ananas	Enlever la peau et le cœur. Couper en tranches de 6 mm.	Souple	8 à 12
Bananes	Enlever la peau et couper en tranches de 3 mm.	Coriace	8 à 12
Cerises	Équeuter et dénoyauter. Couper en deux et déposer côté peau sur le plateau.	Coriace et collant	8 à 18
Figues	Enlever les imperfections et étendre sur une couche, face tournée vers le bas.	Souple	6 à 26
Fraises	Équeuter et couper en deux ou en tranches de 6 mm.	Coriace et croustillant	6 à 15
Kakis	Enlevez le chapeau et peler. Couper en tranches de 6 mm.	Coriace	8 à 15
Kiwi	Peler, évider et couper en tranches de 6 mm.	Coriace et croustillant	7 à 15
Mangues	Peler, évider et couper en tranches de 6 mm.	Souple	7 à 15
Melon	Enlever l'écorce et évider. Couper en tranches de 6 mm.	Souple et collant	8 à 12
Mûres	Les mettre telles quelles. Pour les mûres à la peau cireuses, blanchir à l'eau bouillante 1 à 2 minutes.	Coriace	10 à 15
Myrtilles	Mettre les fruits entiers sur les plateaux.	Coriace et croustillant	4 à 6
Nectarines	Peler (option), dénoyauter et couper en tranches de 9 mm.	Souple	8 à 16
Pastèque	Enlever l'écorce et évider. Couper en tranches de 6 mm.	Souple et collant	8 à 20
Pêches	Peler, dénoyauter et couper en tranches de 6 mm.	Souple	8 à 24
Poires	Peler, évider et couper en tranches de 6 mm. Tremper dans du jus de citron (optionnel) et éponger. Il est aussi possible de couper des quartiers mais le temps de déshydratation sera prolongé.	Souple	8 à 30
Pommes	Peler (optionnel), évider et trancher. Tremper dans du jus de citron (optionnel) et éponger. Il est aussi possible de saupoudrer de cannelle.	Souple	6 à 10
Prunes	Blanchir à l'eau bouillante 1 à 2 minutes. Couper en deux et dénoyauter.	Souple	10 à 36
Raisins	Équeuter. Blanchir à l'eau bouillante 1 à 2 minutes. Il est aussi possible de couper les grains en deux.	Souple	8 à 15
Rhubarbe	Couper en longueurs de 25 mm.	Coriace	3 à 12

Il est possible de réaliser du cuir de fruits, qui une fois découpé permettra de faire de délicieuses friandises. Pour cela, mixez les fruits au blender pour réaliser une purée. Vous pouvez ajouter un peu de sucre ou de miel mais attention à ne pas trop sucrer car les parfums et le sucre vont se concentrer en séchant. Certains fruits plus farineux, comme la pomme par exemple, doivent être cuits au préalable. N.B. Vous pouvez aussi faire des mélanges de fruits : ex. fraise-banane / pomme-poire / ananas-orange...

Étalez la purée sur du film étirable ou du papier sulfurisé disposé sur les plateaux. Attention à faire un trou suffisamment large au centre pour maintenir une bonne circulation de l'air.

L'épaisseur doit être d'environ 5-6 mm.

Déshydratez à 70°C, comme les fruits, pendant 6 à 8 h.

Confectionnez des petits rouleaux avant que la pâte ne refroidisse.

Vous pouvez aussi faire de petits ronds à l'emporte pièces qui feront de délicieux bonbons.

Conservez-les emballés dans du film étirable et dans une boîte hermétique.

LÉGUMES - 70°C (60°C si coupés en brunoise / 50°C pour les champignons)

Aliments	Préparation	Texture après déshydratation	Temps (h)
Ail	Détacher les gousses. Peler, trancher et disposer. Il est possible de hacher les morceaux une fois séchés.	Friable	4 à 12
Artichauts	Couper les cœurs en lanières de 3 mm. Faire bouillir, 5 à 8 minutes dans un mélange de 15 ml de jus de citron et 250 ml d'eau.	Friable	4 à 12
Asperges	Couper en morceaux de 25 mm ou en deux dans le sens de la longueur.	Friable	4 à 8
Aubergines	Peler et couper en tranches de 6 mm à 12 mm d'épaisseur.	Coriace	4 à 15
Betteraves	Enlever les tiges, la peau et les racines. Blanchir jusqu'à ce qu'elles soient tendres. Couper en tranches de 6 mm d'épaisseur ou en morceaux.	Friable	4 à 12
Brocoli	Détacher les fleurons et les blanchir.	Friable	4 à 15
Carottes	Couper en tranches de 6 mm et les blanchir.	Coriace	6 à 12
Céleri branche	Détacher feuilles et branches et couper les branches en tranches de 6 mm. Pensez à retirer les feuilles plus tôt que les branches.	Friable	6 à 12
Champignons	Choisir de préférence des champignons jeunes. Les brosser pour les nettoyer. Les couper en tranches de 10 mm d'épaisseur. Les tremper dans le jus de citron pour conserver leur blancheur.	Coriace	2 à 8
Choux	Couper en fines lanières d'environ 3 mm d'épaisseur.	Coriace	4 à 10
Choux de Bruxelles	Détacher des tiges et couper en deux. Blanchir jusqu'à ce qu'ils soient tendres.	Friable	10 à 16
Choux fleur	Détacher les fleurons. Blanchir jusqu'à ce qu'ils soient tendres.	Coriace	6 à 15

Aliments	Préparation	Texture après déshydratation	Temps (h)
Concombres	Peler et couper en tranches de 6 mm d'épaisseur.	Coriace	6 à 10
Courgettes	Couper en tranches de 3 mm.	Coriace	7 à 15
Epinards	Bien laver et enlever les tiges. Blanchir jusqu'à ce qu'ils soient fanés.	Très friable	4 à 10
Haricots verts (ou jaunes)	Couper en morceaux de 25 mm. Blanchir jusqu'à ce qu'ils soient translucides. Remuer une fois pendant la déshydratation.	Friable	6 à 15
Macédoine de légumes	Couper les légumes en petits dés (brunoise) et les disposer sur une feuille de papier sulfurisé percé.	Coriace	5 à 8
Maïs	Blanchir les épis jusqu'à ce qu'ils soient tendres. Égrener et disposer sur le plateau. Utiliser une étamine ou du papier sulfurisé percé pour empêcher les grains de passer à travers chaque plateau. Remuer pendant la déshydratation pour que celle-ci soit uniforme.	Friable	4 à 12
Navets	Couper en tranches ou dés de 6 mm. Blanchir jusqu'à ce qu'ils soient tendres.	Coriace	20 à 30
Oignons	Parer et peler. Couper en tranches ou morceaux de 12 mm. Utiliser une étamine ou du papier sulfurisé percé pour empêcher les morceaux de passer à travers chaque plateau. Remuer de temps en temps.	Friable	5 à 12
Panais	Couper en tranches ou dés de 6 mm. Blanchir jusqu'à ce qu'ils soient tendres.	Coriace	6 à 12
Petits pois	Écosser, blanchir et remuer de temps en temps.	Friable	8 à 12
Piments	Selon la taille du piment, le déposer entier sur le plateau ou le couper en deux. Utiliser des gants.	Coriace	4 à 12
Poireaux	Parer et peler. Couper en tranches ou morceaux de 12 mm. Utiliser une étamine ou du papier sulfurisé percé pour empêcher les morceaux de passer à travers chaque plateau. Remuer de temps en temps.	Friable	5 à 12
Poivrons	Couper en deux, épépiner et couper en lanières de 6 mm.	Coriace	4 à 12
Pomme de terre	Il n'est pas forcément nécessaire de les éplucher. Couper en tranches ou en dés de 6 mm. Blanchir jusqu'à ce qu'elles soient tendres. Vous pouvez aussi les râper.	Friable	6 à 15
Potiron	Éplucher et épépiner. Couper en lanières ou en tranches de 8 mm.	Coriace	4 à 15
Tomates	Peler les tomates en les plongeant dans l'eau bouillante. Couper les en tranches de 6 mm. Vous pouvez aussi les couper en deux une fois pelées mais le temps de déshydratation sera plus important.	Coriace	6 à 20

AUTRES

Aliments	Préparation	Température	Temps (h)
Basilic	Mettre les petites feuilles en entier et couper en morceaux les grandes.	40°C	4 à 6
Ciboulette	Mettre les tiges en entier.	40°C	6 à 8
Gingembre	Trancher.	40°C	6 à 8
Menthe	Mettre les tiges sur les plateaux.	40°C	6 à 8
Origan	Mettre les tiges sur les plateaux.	40°C	6 à 8
Pain	Couper le pain en petits morceaux. Enlever la croûte.	40°C	1 à 2
Pâtes alimentaires	Disposez vos pâtes sur les plateaux en une seule couche.	60°C	2 à 4
Plantes à infusion	Mettre les tiges sur les plateaux.	40°C	6 à 8
Pétales de fleurs	Mettre les pétales sur le plateau.	30°C	4 à 6
Persil	Défaire en petits bouquets. Hacher une fois déshydraté.	40°C	4 à 6
Thym	Mettre les tiges sur les plateaux.	40°C	4 à 6

N.B. Une fois les herbes déshydratées, les tiges peuvent être enlevées.

CONSERVATION ET UTILISATION DES ALIMENTS ___

CONSERVATION DES ALIMENTS DÉSHYDRATÉS :

- Ne placez les éléments déshydratés dans des bocaux hermétiques, qu'une fois les aliments complètement refroidis. La conservation ne pourra se faire que si les aliments ne peuvent pas absorber d'humidité lors du stockage. Les mettre sous vide peut allonger leur conservation de plusieurs mois.
- Il est aussi possible de les conserver dans des sachets en plastique zippés en enlevant l'air à l'intérieur.
- Évitez de stocker les aliments déshydratés directement dans une boîte métallique.
- Conservez les aliments déshydratés dans une pièce fraîche de 15°C environ et à l'abri de la lumière.
- Évitez d'émietter les fines herbes afin qu'elles gardent leurs arômes le plus longtemps possible.

Attention, les fruits et légumes déshydratés ne se conservent pas au-delà d'un an.

N.B. : Si lors des premiers jours de déshydratation vos aliments déshydratés suintent, il est alors nécessaire de les déshydrater à nouveau, le temps de déshydratation n'était pas suffisant.

RÉHYDRATATION DES ALIMENTS DÉSHYDRATÉS :

En général, les fruits déshydratés se mangent tels quels et n'ont pas besoin d'être réhydratés.

Pour réaliser des tartes, sauces... ils peuvent cependant être réhydratés.

Les légumes doivent pour la plupart être réhydratés à moins qu'ils ne soient utilisés dans une soupe, une viande en sauce...

Pour réhydrater les fruits et légumes, plusieurs solutions : les faire tremper, les faire bouillir, les faire cuire à la vapeur ou les rajouter directement aux ingrédients d'une recette.

Attention à ne pas ajouter de sucre ou de sel à l'eau de cuisson, la réhydratation serait alors retardée.

Trempage :

Attention, il est recommandé de faire tremper les fruits ou légumes déshydratés dans le réfrigérateur pour éviter tout développement de bactérie.

L'eau doit à peine recouvrir les fruits. Le temps de déshydratation est d'environ 4 heures. Mieux vaut compter un peu moins de temps en cas de doute car s'ils trempent trop longtemps, ils deviennent mous.

Pour les légumes, le temps de réhydratation est de 2 à 10 heures.

Les légumes peuvent aussi être trempés dans du bouillon.

Pour information, une tasse de fruits ou légumes déshydratés donne environ 2 tasses de fruits ou légumes réhydratés.

Ébullition :

Mettre une tasse de fruits déshydratés dans une tasse d'eau et faire mijoter jusqu'à ce que les fruits aient la bonne consistance.

Mettre une tasse de légumes déshydratés dans une tasse d'eau bouillante. Mettre de côté et laisser tremper de 5 à 20 minutes, jusqu'à ce que les légumes aient la bonne consistance.

Cuisson vapeur :

Faire cuire les fruits pendant 3 à 5 minutes à la vapeur.

Faire cuire les légumes jusqu'à ce qu'ils soient parfaitement cuits (cela dépend du type d'aliment et de sa taille).

Cuisson :

Ajouter les légumes à la recette directement. Attention à rajouter un peu d'eau pour favoriser la réhydratation.

UTILISATION DES ALIMENTS DÉSHYDRATÉS :

Les fruits peuvent être dégustés tels quels ou bien être réhydratés pour être utilisés dans des yaourts, gâteaux, glaces...

Les légumes pourront soit être réhydratés soit plongés directement dans des potages ou jardinières si ceux-ci ont été coupés en tous petits morceaux.

Il est aussi possible de les mouliner avant réhydratation pour parfumer vos plats ex. poivrons, piments, ail, oignons, poireaux...

La tomate réduite en poudre permettra de réaliser une sauce tomate, simplement en ajoutant un peu d'eau chaude.

N.B. Il est conseillé de blanchir les légumes nécessitant un temps de cuisson important, avant déshydratation.

GUIDE DE DÉPANNAGE

Suivez toujours rigoureusement le procédé de préparation décrit dans ce mode d'emploi. Il vous évitera la plupart des désagréments. Si vous rencontrez des difficultés, voici un tableau qui vous aidera à comprendre pourquoi, et comment résoudre le problème.

Problème	Cause	Solution
L'appareil s'éteint soudainement.	L'appareil est perturbé par une accumulation de chaleur à sa base. La sécurité a donc coupé automatiquement le circuit. 2 causes possibles : - Les plateaux sont trop remplis. - Le moteur d'aération est défectueux.	Laissez refroidir l'appareil. Retirez le surplus d'aliments à sécher. Rebranchez ensuite l'appareil et renouvelez l'opération. S'il se déconnecte à nouveau c'est que l'appareil est en panne. Adressez-vous alors à votre revendeur. Toute responsabilité sera déclinée en cas de réparation par vos propres moyens.
L'appareil ne souffle pas et ne chauffe pas.	Il n'y a pas de courant dans l'appareil.	Assurez-vous que l'appareil soit bien branché.
		Assurez-vous que le bouton soit bien positionné sur une température.
		Vérifiez que la prise de courant fonctionne.
L'appareil souffle mais ne chauffe pas.	Un fil est sectionné dans l'appareil.	Retournez-le au Service après vente de votre magasin.
	Le thermostat ne fonctionne pas correctement.	
L'appareil chauffe mais ne souffle pas.	Le moteur ou le ventilateur est bloqué.	Éteignez et débranchez l'appareil puis vérifiez si aucun corps étranger (morceaux d'aliments déshydratés) ne bloque le ventilateur. Retournez la base sur le côté et secouez pour faire sortir les particules. Rebranchez l'appareil et s'il ne fonctionne toujours pas, retournez-le au Service après vente de votre magasin.
		Si du liquide a été versé dans les bouches d'aération ou le boîtier du ventilateur, débranchez immédiatement l'appareil et retournez le au Service après vente de votre magasin.

Problème	Cause	Solution
L'appareil est long à déshydrater.	Les plateaux sont surchargés.	L'air doit pouvoir circuler librement pour une déshydratation optimale. Réduisez la quantité d'aliments sur les plateaux ou disposez-les différemment.
	Le ventilateur est ralenti ou trop faible.	Éteignez et débranchez l'appareil puis vérifiez si aucun corps étranger (morceaux d'aliments déshydratés) ne bloque le ventilateur. Retournez la base sur le côté et secouez pour faire sortir les particules. Rebranchez l'appareil et s'il ne fonctionne toujours pas, retournez-le au Service après-vente de votre magasin.
	Il y a des fuites d'air dues à une déformation ou un mauvais empilage des plateaux.	Repositionnez les plateaux correctement. N.B. La chaleur pendant le cycle de séchage dans la plupart des lave-vaisselle peut déformer les plateaux.
Le séchage est irrégulier.	Il y a des variations d'épaisseur ou de maturité de l'aliment.	Vérifiez que la découpe des aliments soit régulière.
	Les plateaux n'ont pas été alternés.	Alternez les plateaux une à deux fois pendant le cycle : mettre ceux d'en bas en haut et ceux d'en haut en bas.
	Les plateaux sont surchargés.	Vérifiez que les aliments ne bloquent pas le passage de l'air.
Le moteur ou la soufflerie fait du bruit.	Le moteur ou le ventilateur est bloqué.	Éteignez et débranchez l'appareil puis vérifiez si aucun corps étranger (morceaux d'aliments déshydratés) ne bloque le ventilateur. Retournez la base sur le côté et secouez pour faire sortir les particules. Rebranchez l'appareil et s'il ne fonctionne toujours pas, retournez-le au Service après-vente de votre magasin.

ENTRETIEN

ATTENTION :

Veillez à débrancher l'appareil avant le nettoyage.

Laissez suffisamment de temps à l'appareil pour refroidir (environ 30 minutes).

■ **Base de l'appareil :** nettoyez-la avec une éponge humide. N'utilisez pas de tissus ou de produits agressifs ou abrasifs pour préserver le plastique et sa brillance.

ATTENTION : ne jamais plonger ni la base de l'appareil ni le cordon dans l'eau. Ne jamais la mettre au lave-vaisselle.

■ **Plateaux :** Nettoyez-les avec une éponge humide et du liquide vaisselle. N'utilisez pas de tissus ou de produits agressifs ou abrasifs pour préserver le plastique et sa brillance. Les plateaux peuvent passer au lave-vaisselle mais dans des températures pas trop élevées.

Remarque : Toujours bien sécher tous les éléments avant de les repositionner et de les ranger.

CONDITIONS DE GARANTIE

Votre appareil est garanti 2 ans.

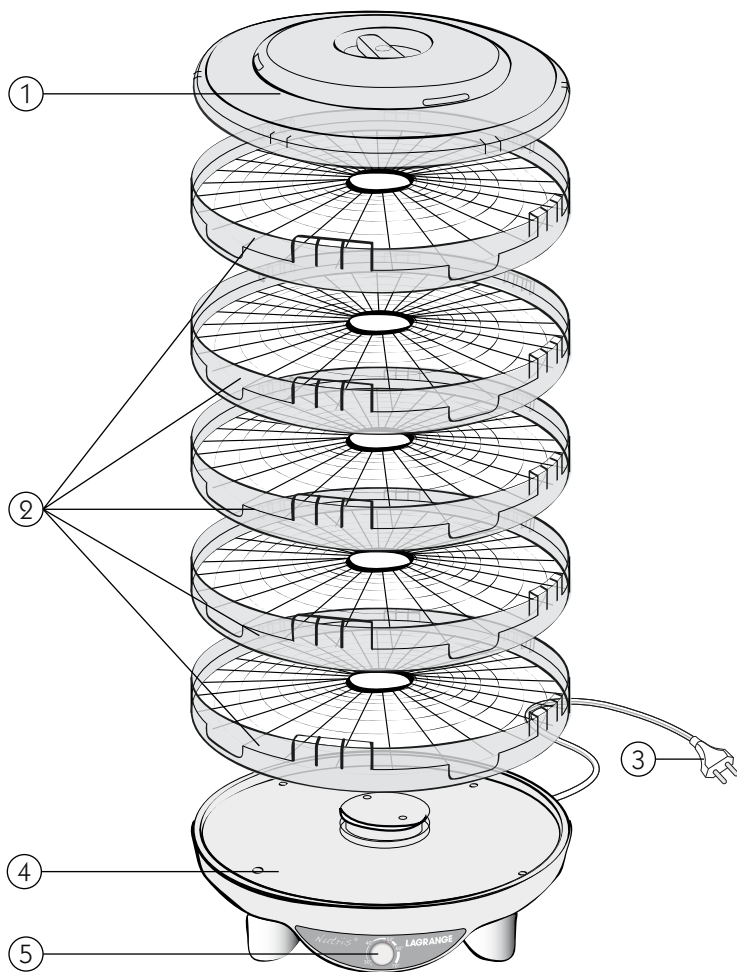
Pour bénéficier gratuitement d'une année supplémentaire de garantie, inscrivez-vous sur le site Internet **LAGRANGE** (www.lagrange.fr). La garantie s'entend pièces et main d'œuvre et couvre les défauts de fabrication. Sont exclues de la garantie : les détériorations provenant d'une mauvaise utilisation ou du non respect du mode d'emploi, et les bris par chute.

CETTE GARANTIE S'APPLIQUE AUX UTILISATIONS DOMESTIQUES, EN AUCUN CAS AUX UTILISATIONS PROFESSIONNELLES.

La garantie légale due par le vendeur n'exclut en rien la garantie légale due par le Constructeur pour défauts ou vices de fabrication selon les articles 1641 et suivants du code Civil. En cas de panne ou dysfonctionnement, adressez-vous à votre revendeur. En cas de défectuosité technique dans les 8 jours suivant l'achat, les appareils sont échangés. Après ce délai ils sont réparés par le service après-vente **LAGRANGE**.

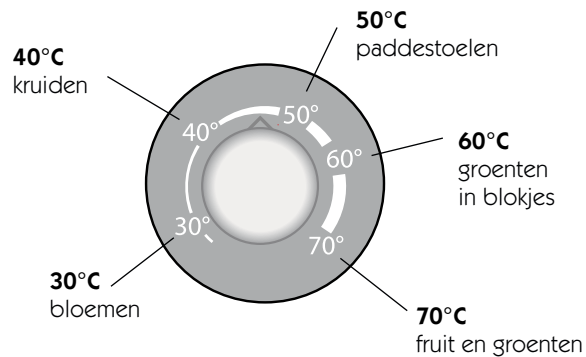
NOTES

Aliment	Taille des morceaux	Quantité	Durée de déshydratation



- BESCHRIJVING APPARAAT -

1. Deksel
2. 5 stapelbare droogplateaus (diameter 32 cm)
3. Stekker
4. Onderstuk
5. Temperatuurregelaar



Nutris[®]
Ref : 499 001

VEILIGHEIDSVOORSCHRIFTEN

Lees deze handleiding aandachtig door en bewaar hem zodat u hem later nog kunt raadplegen.

- Controleer de stroomkabel zorgvuldig voor elk gebruik. Gebruik het apparaat niet met een beschadigde stroomkabel. Om elk risico voor de gebruiker te vermijden mag de kabel uitsluitend vervangen worden door **LAGRANGE**, of zijn klantenservice of een door **LAGRANGE** gekwalificeerd en goedgekeurd persoon. De gebruikte kabel is een HO3VVH2-F 2 x 0,75 mm².
- Rol de kabel altijd volledig uit.
- Plaats het apparaat op een vlakke ondergrond in een voldoende geventileerde ruimte.
- Plaats het apparaat niet op een kwetsbaar oppervlak, op hout, mozaïek of een stoffen tafelkleed.
- Gebruik het apparaat nooit langer dan 40 uur aaneengesloten achter elkaar. Haal na 40 uur de stekker uit het stopcontact en laat het apparaat 2 uur afkoelen voordat u het opnieuw gebruikt.
- Niet gebruiken in de buurt van spuitbussen onder druk of brandstof.
- Dek het apparaat tijdens gebruik niet af met een doek (brandgevaar). Dek de luchtafvoer nooit af.
- Gebruik het apparaat niet buitenshuis.
- Plaats uw apparaat nooit op een warme ondergrond of in de buurt van open vuur.
- Sluit de stekker aan op een 10/16 A 230V stopcontact.
- Wij adviseren u het apparaat aan te sluiten op een aardlekschakelaar met nominale afschakelstroom van maximaal 30mA.
- Als u een verlengsnoer moet gebruiken, gebruik dan een model met een draaddiameter van minimaal 0,75 mm² of groter.
- Zie erop toe dat kinderen niet met het apparaat spelen.
- Personen (inclusief kinderen) die niet in staat zijn het apparaat in alle veiligheid te gebruiken, ofwel door hun fysieke, zintuiglijke of mentale capaciteiten ofwel door hun gebrek aan ervaring of

kennis, mogen het apparaat onder geen enkele omstandigheid gebruiken zonder toezicht of instructie van een verantwoordelijk persoon.

- Haal de stekker uit het stopcontact vóór hantering van het apparaat.
- Dompel het apparaat nooit onder in water.
- Voor uw veiligheid wordt aanbevolen het apparaat nooit te gebruiken of achter te laten in een omgeving blootgesteld aan slechte weersomstandigheden of vocht.
- Gebruik het apparaat niet met vochtige handen.
- Laat geen vloeistoffen over het apparaat stromen.
- Laat het apparaat niet aangesloten op de stroom zonder regelmatig toezicht.
- Verplaats het apparaat niet terwijl het in werking is.
- Bouw het apparaat niet in.
- Deze apparaten zijn niet bedoeld om gebruikt te worden met een externe tijdschakelaar of een afstandsbediening.
- Als uw apparaat beschadigd is, gebruik het dan niet en neem contact op met de klantenservice van **LAGRANGE**.
- Gebruik, voor uw eigen veiligheid, uitsluitend **LAGRANGE** accessoires en onderdelen die voor het apparaat bestemd zijn.
- Gebruik het apparaat niet voor andere doeleinden dan waarvoor het bestemd is.

KENMERKEN

- Thermoplast onderstuk.
- Deksel met luchtgaten.
- 5 stapelbare droogplateaus (diameter 32 cm, dat wil zeggen circa 0,4 m² totaal droogoppervlak).
- Plateaus en deksel van polystyreen.
- Temperatuurregelaar.
- 230 Volt - 50 Hz - 250 Watt.

Dit apparaat voldoet aan de richtlijnen 2006/95/EU, 2004/108/CE, DEEE 2002/96/EU, RoHS 2002/95/EU en aan de EU richtlijn inzake aanraking met levensmiddelen 1935/2004.

MILIEU

Milieubescherming - RICHTLIJN 2002/96/EU



Om ons milieu en onze gezondheid te beschermen moeten elektrische apparaten aan het einde van hun levensduur verwijderd worden volgens nauwkeurig vastgestelde regels en is medewerking en betrokkenheid van zowel leverancier als gebruiker

noodzakelijk.

Daarom mag uw apparaat, zoals aangegeven met het symbool op het etiket, in geen geval in een afvalbak voor huishoudelijk afval weggegooid worden.

Het is uw verantwoordelijkheid om dit apparaat aan het einde van zijn levensduur in te leveren bij een afvalinzamelingpunt bestemd voor elektrische en elektronische huishoudelijke apparaten. Neem voor informatie met betrekking tot de inzameling en de recycling van afgedankte apparaten contact op met uw lokale autoriteiten, de vuilophaaldienst of de winkel waar u het apparaat hebt gekocht.

PRAKTISCH ADVIES

Drogen is een eeuwenoude methode die het mogelijk maakt levensmiddelen op een eenvoudige en natuurlijke wijze te conserveren. Met het **LAGRANGE** droogapparaat kunt u daarbij de temperatuur afstellen op het type product dat u wilt drogen.

U kunt zo bloemen, kruiden, fruit en groenten drogen met behoud van hun voedingswaarde. De geconserveerde voeding behoudt zijn vitamines en mineralen en ook de geur- en smaakstoffen blijven behouden of worden zelfs versterkt doordat ze meer geconcentreerd zijn.

De gedroogde voeding kan gedurende enkele maanden (tot maximaal een jaar) droog bewaard worden in glazen of plastic potten met een luchtdichte sluiting.

U kunt ze ook vacuüm verpakt bewaren in daarvoor bestemde plastic zakjes.

INGEBRUIKNAME EN GEBRUIK

1^o GEBRUIK

1/ Let er bij het uitpakken van het apparaat op dat alle verpakkingsonderdelen verwijderd worden.

2/ Controleer of alle onderdelen en accessoires aanwezig en in goede staat zijn.

3/ Maak voor gebruik van het apparaat alle onderdelen zorgvuldig schoon, zie paragraaf **ONDERHOUD**.

GEBRUIK

1/ Lees de handleiding voor gebruik

2/ Bereid de ingrediënten voor naar gelang hun categorie, zie paragraaf **KEUZE EN VOORBEREIDING VOEDING**

3/ Plaats de ingrediënten op de verschillende plateaus.

De voedingsmiddelen worden gedroogd door warme lucht. De lucht moet daarom vrij kunnen circuleren. Zorg er daarom voor de plateaus niet te overladen en zorg dat de voeding elkaar niet overlapt. Aanbevolen wordt om eerst het hoogste plateau te vullen en daarna van boven naar beneden te werken. De ingrediënten die het langzaamst drogen moeten bij voorkeur onderaan geplaatst worden.

Kleine stukjes voeding (die door het drogen nog kleiner worden), kunt u op bakpapier leggen. Prik met een vork gaatjes in het bakpapier zodat de luchtcirculatie niet belemmerd wordt.

Let op, wij adviseren de 5 plateaus op te stapelen, ook als ze niet allemaal gevuld worden. Plaats de lege plateaus onderaan voor eenvoudiger controle van de gedroogde voeding.

4/ Stel de hoogte van de plateaus in, zie Fig 1. De laagste stand voldoet voor de meeste ingrediënten, maar de hoge stand is handig voor ingrediënten van 1,25 tot 2,5 cm hoog.

5/ Plaats het droogapparaat op een vlakke, hittebestendige ondergrond. Sluit het apparaat aan en selecteer de temperatuur op basis van het type voeding. Zie p. 1 en paragraaf **TABELLEN VOOR DROGEN VAN VOEDING**.

6/ Noteer voor elk ingrediënt de richttijd waarop het gedroogd zal zijn, maak hierbij gebruik van de tabel voor het drogen van voeding. **Let op, de tijden zullen verschillen naar gelang het type ingrediënt, de grootte waarin het gesneden is, de hoeveelheid voeding op de plateaus, de vochtigheid van de ruimte en de gewenste textuur. De tijden in de tabel zijn daarom een benadering.**

7/ Wij adviseren de plateaus te wisselen voor een uniforme droging op de verschillende etages. De voeding op het laagste plateau zal sneller drogen dan die op het hoogste plateau.

8/ Controleer de voedingsmiddelen enige tijd voor de verwachte droogtijd. Het kan voorkomen dat niet alle stukjes even droog zijn, dat kan te maken hebben met een verschil in afmeting en/of de plaats in het droogapparaat. U kunt zonder problemen de voeding die al voldoende droog is al uit het apparaat halen en de overige stukjes verder laten drogen. Om te controleren of de voeding al voldoende gedroogd is snijdt u een stukje door. Er mag zich geen vocht op het snijvlak vormen.

9/ Als het droogproces voltooid is bewaart u de voeding in luchtdichte potten of dozen. Wij adviseren om de voeding te voorzien van een etiket met de datum, de inhoud en de droogtijd zodat u het proces later op dezelfde manier kunt herhalen.

10/ Haal de stekker uit het stopcontact om het apparaat uit te zetten.

11/ Maak het apparaat schoon. Zie paragraaf **ONDERHOUD**.

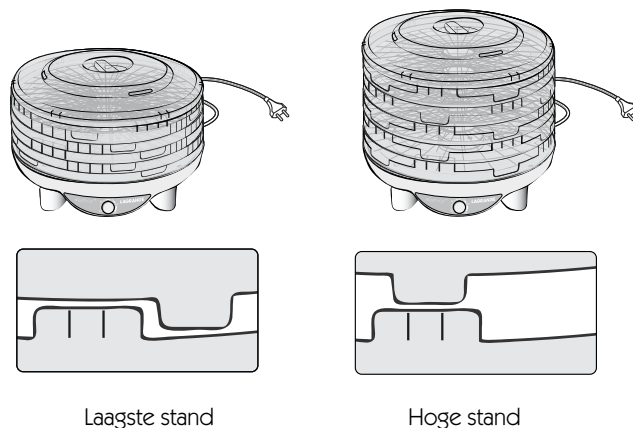


Fig.1

KEUZE EN VOORBEREIDING VAN DE VOEDING _____

KEUZE VAN DE VOEDING:

Gebruik ingrediënten in goede staat en was ze van te voren als ze bedoeld zijn voor consumptie.

De meeste fruit- en groentesoorten kunnen gedroogd worden, maar sommige vragen meer tijd dan andere. Zie paragraaf

TABELLEN VOOR DROGEN VAN VOEDING.

Door voor rijp fruit te kiezen verhoogt u het vitaminegehalte en de smaak van de gedroogde voeding. Kies voor verse, onbeschadigde groenten.

VOORBEREIDING EN BEHANDELING VOEDING:

- Wrijf het fruit of de groenten na het wassen droog en verwijder beschadigingen.
- Ontpit kersen, perziken, abrikozen...
- Snijd het fruit of de groenten in plakken van 5mm tot ongeveer 12 mm. Hoe dunner de ingrediënten gesneden zijn, hoe sneller ze zullen drogen.
- Wij adviseren ingrediënten altijd door te snijden, want hoe groter het snijoppervlak, hoe korter de droogtijd, de schil vertraagt het proces. Bijv. snijd aardbeien doormidden, boontjes en asperges in de lengterichting...
- Klein fruit zoals druiven, kersen... kunnen heel gedroogd worden, maar u kunt ze beter inprikken of blancheren door ze enkele seconden in kokend water onder te dompelen. De schil barst dan tijdens het drogen open zodat het vocht uit het fruit makkelijker vrij komt. Droog het fruit na blancheren zorgvuldig af voordat u het op de plateaus van de droger legt.

- U kunt fruit en groenten geschild of ongeschild drogen, afhankelijk van het gebruik waarvoor het bestemd is. Voor maximaal behoud van vitamines raden wij aan fruit en groenten niet te schillen. Voor drogen met schil moet u een wat langere droogtijd rekenen.
- Vergeet niet het fruit en de groenten droog te wrijven zodat ze niet vochtig zijn wanneer u ze in het droogapparaat plaatst.
- Enkele **lichter gekleurde fruitsoorten** hebben de neiging bruin te kleuren tijdens en na het droogproces (appels, peren, perziken, abrikozen en bananen).
U kunt dit fruit, om de lichte kleur te behouden, gedurende 2 minuten onderdompelen in citroen-, sinaasappel- of ananassap. U kunt het ook onderdompelen in een ascorbinezuuroplossing (te koop bij drogist of apotheek), die bestaat uit een eetlepel ascorbinezuur op vier eetlepels water. Dep de plakjes na het bad goed droog met keukenpapier en plaats ze daarna op de plateaus. Let op, de smaak van het fruit kan veranderen door deze behandeling.
- Dompel **paddenstoelen** onder in een mengsel van een eetlepel citreusap op een kopje water om te voorkomen dat ze bruin worden tijdens het droogproces.

TABELLEN VOOR HET DROGEN VAN VOEDING

De in de onderstaande tabellen aangegeven droogtijden geven slechts een indicatie. Er zijn verschillende elementen die de exacte droogtijd beïnvloeden: de categorie, de grootte en de kwaliteit van de ingrediënten, de plaats op de plateaus, de atmosferische omstandigheden en de persoonlijke voorkeur. In de tabel achterin de handleiding kunt u uw eigen voorkeuren noteren.

FRUIT - 70°C

Ingrediënt	Vorbereiding	Textuur na drogen	Tijd (u)
Abrikozen	Snijd doormidden of in vieren Met de schilkant naar onderen leggen	Soepel	10 tot 18
Citrusfruit	Niet schillen. In plakken van 6 mm snijden. Voor citroenen, raspn na het drogen.	Soepel	4 tot 15
Ananas	Verwijder de schil en het hart. In plakken van 6 mm snijden.	Soepel	8 tot 12
Bananen	Verwijder de schil en snijd in plakken van 3 mm.	Taai	8 tot 12
Kersen	Ontstelen en ontpitten. Halveren en met de schilkant op het plateau leggen.	Taai en kleverig	8 tot 18
Vijgen	Beschadigingen verwijderen en uitspreiden in één laag, met snijkant naar beneden	Soepel	6 tot 26
Aardbeien	Steeltjes verwijderen en halveren of in plakken van 6 mm snijden.	Taai en knapperig	6 tot 15
Kaki's	Steelaanzet verwijderen en schillen. In plakken van 6 mm snijden.	Taai	8 tot 15
Kiwi	Verwijder de schil, hart en pitjes en snijd in plakken van 6 mm.	Taai en knapperig	7 tot 15
Mango	Verwijder de schil en pit en snijd in plakken van 6 mm.	Soepel	7 tot 15
Meloen	Schillen en pitten verwijderen. In plakken van 6 mm snijden.	Soepel en kleverig	8 tot 12
Bramen	Laten zoals ze zijn. Voor bramen met een wasachtige schil, 1 à 2 minuten blancheren in kokend water.	Taai	10 tot 15
Blauwe bosbes	Heel op de plateaus plaatsn.	Taai en knapperig	4 tot 6
Nectarines	Verwijder de schil (optioneel) en pit en snijd in plakken van 9 mm.	Soepel	8 tot 16
Watermeloen	Schillen en pitten verwijderen. In plakken van 6 mm snijden.	Soepel en kleverig	8 tot 20
Perziken	Verwijder de schil en pit en snijd in plakken van 6 mm.	Soepel	8 tot 24
Peren	Schillen, klokhuis verwijderen en in plakken van 6 mm snijden. Onderdompelen in citroensap (optioneel) en droogdeppen. U kunt ze ook in partjes snijden, maar de droogtijd is dan langer.	Soepel	8 tot 30
Appels	Schillen (optioneel), klokhuis verwijderen en in plakken snijden. Onderdompelen in citroensap (optioneel) en droogdeppen. U kunt ze ook met kaneel bestrooien.	Soepel	6 tot 10
Pruimen	1 tot 2 minuten blancheren in kokend water. Halveren en ontpitten.	Soepel	10 tot 36
Druiven	Ontstelen. 1 tot 2 minuten blancheren in kokend water. U kunt de druiven ook halveren.	Soepel	8 tot 15
Rabarber	In stukken van 25 mm snijden.	Taai	3 tot 12

U kunt ook fruitrolletjes maken, in stukjes gesneden is dit heerlijk snoepgoed.

Hiervoor maalt u het fruit tot puree met de staafmixer of blender. U kunt ook wat suiker of honing toevoegen, maar pas op voor te veel zoetstoffen, want de smaak en suiker worden geconcentreerder door het droogproces. Sommige fruitsoorten met een hoog zetmeelgehalte, zoals appels, moeten eerst gegaard worden.

N.B. U kunt ook verschillende soorten fruit mengen: bijv. aardbei-banaan / appel-peer / ananas-sinaasappel...

Spread de puree uit op vershoudfolie of bakpapier dat u op de plateaus hebt gelegd.

Zorg ervoor dat in het midden een gat overblijft dat groot genoeg is voor een goede luchtcirculatie.

De laag moet ongeveer 5-6 mm dik zijn.

Drogen op 70°C, zoals bij fruit, gedurende 6 tot 8 uur.

Oprollen voordat het afgekoeld is.

U kunt ook kleine rondjes uitsteken, voor heerlijke snoepjes.

Bewaar ze in vershoudfolie en in een luchtdichte afgesloten doos.

GROENTEN - 70°C (60°C in blokjes gesneden / 50°C voor paddenstoelen)

Ingrediënt	Vorbereiding	Textuur na drogen	Tijd (u)
Knoflook	Haal de teentjes los. Schil verwijderen, in plakjes snijden en op plateau plaats. U kunt de plakjes na het drogen fijnhakken.	Bros	4 tot 12
Artisjokken	Snijd de harten in repen van 3 mm. Laat 5 tot 8 minuten koken in een mengsel van 15 ml citroensap en 250 ml water.	Bros	4 tot 12
Asperges	Snijd in stukken van 25 mm of halveer in de lengterichting.	Bros	4 tot 8
Aubergines	Schillen en in plakken van 6 mm tot 12 mm dik snijden.	Taai	4 tot 15
Biet	Verwijder het blad, de schil en de wortels. Blancheren tot ze beetbaar zijn. In plakken van 6 mm of in blokjes snijden.	Bros	4 tot 12
Broccoli	Haal de roosjes los en blancheer ze.	Bros	4 tot 15
Wortel	In plakken van 6 mm snijden en blancheren.	Taai	6 tot 12
Bleekselderij	Haal het blad en de stengels los en snijd de stengels in plakken van 6 mm. Haal het blad eerder uit het droogapparaat dan de stengels.	Bros	6 tot 12
Paddenstoelen	Kies bij voorkeur jonge paddestoelen. Borstel ze af om ze schoon te maken. In 10 mm dikke plakken snijden. Onderdompelen in citroensap/water om ze blank te houden.	Taai	2 tot 8
Kool	In fijne repen van ongeveer 3 mm dik snijden.	Taai	4 tot 10
Spruiten	Steelelanzet verwijderen en halveren. Blancheren tot ze beetbaar zijn.	Bros	10 tot 16
Bloemkool	Haal de roosjes los. Blancheren tot ze beetbaar zijn.	Taai	6 tot 15

Ingrediënt	Vorbereiding	Textuur na drogen	Tijd (u)
Komkommer	Schillen en in 6 mm dikke plakken snijden.	Taai	6 tot 10
Courgette	In plakken van 3 mm snijden.	Taai	7 tot 15
Spinazie	Goed wassen en steeltjes verwijderen. Blancheren tot de bladjes slap zijn.	Zeer bros	4 tot 10
Spercieboontjes (groen of geel)	In stukken van 25 mm snijden. Blancheren tot ze wat doorschijnend zijn. Eenmaal keren tijdens het drogen.	Bros	6 tot 15
Blokjes gemengde groenten (macedoine)	Snijd de groenten (wortel, knolselderij, prei) in blokjes en leg ze op geperforeerd bakpapier.	Taai	5 tot 8
Mais	Blancheer de kolven tot ze beetbaar zijn. Haal de korrels los en plaats ze op het plateau. Gebruik een zeefdoek of geperforeerd bakpapier om te zorgen dat de korrels op het plateau blijven liggen. Omkeren tijdens het drogen voor uniforme droging.	Bros	4 tot 12
Knollen/rapen	In stukken van 6 mm snijden. Blancheren tot ze zacht zijn.	Taai	20 tot 30
Uien	Schillen. In plakken of stukjes van 12 mm snijden. Gebruik een zeefdoek of geperforeerd bakpapier om te zorgen dat de stukjes op het plateau blijven liggen. Af en toe keren.	Bros	5 tot 12
Pastinaak	In stukken van 6 mm snijden. Blancheren tot ze beetbaar zijn.	Taai	6 tot 12
Doperwten	Doppen, blancheren en af en toe keren.	Bros	8 tot 12
Pepers	Afhankelijk van grote heel of gehalveerd op het plateau leggen. Gebruik hierbij handschoenen.	Taai	4 tot 12
Prei	Schoonmaken. In plakken of stukjes van 12 mm snijden. Gebruik een zeefdoek of geperforeerd bakpapier om te zorgen dat de stukjes op het plateau blijven liggen. Af en toe keren.	Bros	5 tot 12
Paprika	Halveren, zaadlijsten verwijderen en in repen van 6 mm snijden.	Taai	4 tot 12
Aardappel	Het is niet beslist noodzakelijk de aardappels te schillen. In stukken van 6 mm snijden. Blancheren tot ze beetbaar zijn. U kunt ze ook raspens.	Bros	6 tot 15
Pompoen	Schillen en de pitten verwijderen. In repen of plakken van 8 mm snijden.	Taai	4 tot 15
Tomaten	Ontvel de tomaten door ze in kokend water onder te dompelen. Snijd ze in plakken van 6 mm. U kunt ze na het ontvellen ook halveren, maar hierdoor wordt de droogtijd langer.	Taai	6 tot 20

OVERIGE

Ingrediënten	Vorbereiding	Temperatuur	Tijd (u)
Basilicum	Gebruik de kleine blaadjes heel en snijd grotere in stukjes.	40°C	4 tot 6
Bieslook	Gebruik de hele sprieten.	40°C	6 tot 8
Gember	In plakken snijden.	40°C	6 tot 8
Munt	Leg de hele takken op de plateaus.	40°C	6 tot 8
Oregano	Leg de hele takken op de plateaus.	40°C	6 tot 8
Brood	Snijd het brood in kleine stukjes. Verwijder de korst.	40°C	1 tot 2
Pasta	Leg de pasta in één laag op de plateaus.	60°C	2 tot 4
Planten voor kruidenthee	Leg de hele takken op de plateaus.	40°C	6 tot 8
Bloemblaadjes	Gebruik de hele blaadjes.	30°C	4 tot 6
Peterselie	Maak kleine bosjes. Fijnhakken na het drogen.	40°C	4 tot 6
Tijm	Gebruik de hele takken.	40°C	4 tot 6

N.B. Als de kruiden gedroogd zijn kunt u de takjes verwijderen.

BEWAREN EN GEBRUIK VAN DE VOEDING _____

BEWAREN VAN GEDROOGDE VOEDINGSMIDDELEN:

- Doe de gedroogde voeding pas in luchtdicht afgesloten potten als deze volledig is afgekoeld. De voeding is alleen goed te conserveren als er tijdens het bewaren geen vocht opgenomen kan worden. Door te vacumeren kan de houdbaarheid met meerdere maanden verlengd worden.
- U kunt de voeding ook bewaren in plastic zakken met zip-sluiting als u de lucht hieruit verwijdert.
- Bewaar gedroogde voeding niet direct in een blik of een doos van metaal.
- Bewaar de gedroogde voeding in een donkere, koele ruimte van ongeveer 15 °C.
- Verkruiemel kruiden niet om de geur en smaak zo lang mogelijk te behouden.

Let op, u kunt gedroogde groeten en fruit niet langer dan één jaar bewaren.

N.B.: Als uw gedroogde voedingsmiddelen gedurende de eerste dagen na droging nog vocht afgeven moet u ze nogmaals drogen, de droogtijd is dan niet lang genoeg geweest.

REHYDRATEREN VAN GEDROOGDE VOEDINGSMIDDELEN:

Over het algemeen wordt gedroogd fruit als zodanig gegeten en hoeft het niet gerehydrateerd te worden.

Om taarten en sauzen te maken kunnen ze wel gerehydrateerd worden. De meeste gedroogde groenten moeten wel gerehydrateerd worden behalve wanneer ze in soep of een saus gebruikt worden...

Er zijn verschillende oplossingen voor het rehydrateren van groente en fruit: laten weken, koken, stomen of direct toevoegen aan andere ingrediënten van een recept.

Let op dat u geen suiker of zout aan het kookwater toevoegt, dat vertraagt de vocht opname.

Weken:

Let op, het wordt aanbevolen gedroogd fruit en groenten te laten weken in de koelkast om bacterievorming te vermijden.

Het water moet het fruit net bedekken. De tijd voor rehydratie is ongeveer 4 uur. U kunt bij twijfel beter wat korter rekenen, want te lang weken maakt de producten week.

Voor groenten is de weektijd 2 tot 10 uur.

Groenten kunnen ook in bouillon geweekt worden.

Ter informatie, een kop gedroogde groenten of fruit geeft ongeveer 2 koppen gerehydrateerde groenten of fruit.

Koken:

Doe een kop gedroogd fruit met een kop water in een pan en laat zachtjes koken tot het fruit een goede consistentie heeft.

Voeg een kop gedroogde groenten toe aan een kop kokend water.

Haal van het vuur en laat 15 tot 20 minuten staan tot de groenten een goede consistentie hebben.

Stomen:

Stoom fruit 3 tot 5 minuten.

Stoom groenten tot ze helemaal gaar zijn (afhankelijk van het type voeding en de grootte).

Meekoken:

Voeg de groenten direct toe aan het recept. Voeg wel wat water toe om de rehydratie te bevorderen.

GEBRUIK VAN GEDROOGDE VOEDINGSMIDDELEN

Fruit kan als zodanig gebruikt worden of gerehydrateerd worden voor gebruik in yoghurt, taarten, ijs...

Groenten kunnen of gerehydrateerd worden of direct toegevoegd worden aan soepen, sauzen of stoofgerechten als ze in kleine stukjes geneden zijn.

U kunt ze ook malen vóór rehydratie om smaak te geven aan uw gerechten, bijvoorbeeld voor paprika, pepers, knoflook, uien, prei...

Met tot poeder vermalen tomaat maakt u eenvoudig tomatensaus door wat heet water toe te voegen.

NB. U wordt geadviseerd om groenten met een lange gaartijd voor het drogen te blancheren.

EERSTE HULP BIJ PROBLEMEN

Volg altijd zorgvuldig het voorbereidingsproces zoals beschreven in deze handleiding. Hierdoor voorkomt u de meeste problemen. Als u toch problemen tegenkomt, raadpleeg dan onderstaande tabel om te begrijpen waar het probleem vandaan komt en hoe u het kunt oplossen.

Probleem	Oorzaak	Oplossing
Het apparaat gaat plotseling vanzelf uit.	De storing wordt veroorzaakt doordat de onderkant van het apparaat te warm is geworden. De veiligheidsschakelaar sluit het apparaat automatisch af. 2 mogelijke oorzaken: - de plateaus zijn te vol. - De ventilatiemotor is defect.	Laat het apparaat afkoelen. Verwijder het teveel aan ingrediënten. Sluit het apparaat weer aan en start opnieuw. Als het apparaat weer afslaat is het defect. Wend u dan tot uw verkoper. Alle aansprakelijkheid wordt geweigerd wanneer u het apparaat zelf repareert.
Het apparaat blaast geen lucht en warmt niet op.	Er is geen stroomtoevoer.	Controleer of de stekker goed in het stopcontact zit.
		Controleer of de temperatuurregelknop goed op één temperatuur is afgesteld.
		Controleer of het stopcontact goed werkt.
Het apparaat blaast wel lucht, maar warmt niet op.	Er zit een draadje los in het apparaat.	Breng het terug naar de klantenservice van de winkel.
	De thermostaat werkt niet goed.	
Het apparaat warmt wel op maar blaast geen lucht.	De motor of ventilator is geblokkeerd.	Zet het apparaat uit en haal de stekker uit het stopcontact en controleer of er niets is (stukjes gedroogde voeding) dat de ventilator blokkeert. Zet de onderkant van het apparaat op zijn kant en schud om de deeltjes te verwijderen. Sluit het apparaat weer aan en breng het terug naar de klantenservice van de winkel als het nog steeds niet werkt.
		Als er vloeistof in de ventilatieopeningen of op de ventilatiekast is gekomen, haal dan onmiddellijk de stekker uit het stopcontact en breng het apparaat naar de klantenservice van de winkel.

Probleem	Oorzaak	Oplossing
Het apparaat doet er lang over om te drogen.	De plateaus zijn te vol.	De lucht moet vrij kunnen circuleren voor optimale droging. Plaats een kleinere hoeveelheid op de plateaus of verdeel de ingrediënten anders.
	De ventilator gaat langzamer of blaast te zwak.	Zet het apparaat uit en haal de stekker uit het stopcontact en controleer of er niets is (stukjes gedroogde voeding) dat de ventilator blokkeert. Zet de onderkant van het apparaat op zijn kant en schud om de deeltjes te verwijderen. Sluit het apparaat weer aan en breng het terug naar de klantenservice van de winkel als het nog steeds niet werkt.
	Er ontsnapt lucht door een vervorming of omdat de plateaus niet goed zijn opgestapeld.	Plaats de plateaus op een correcte manier in het apparaat. N.B. De hete lucht tijdens het droogproces van de meeste vaatwassers kan de plateaus vervormen.
De droging is onregelmatig.	Er is verschil in dikte of rijpheid van de ingrediënten.	Controleer of de voeding in gelijke diktes is gesneden.
	De plateaus zijn niet gewisseld.	Wissel de plateaus één of twee keer van plaats tijdens het droogproces. verplaats de onderste plateaus naar boven en de plateaus die bovenaan staan naar onder.
	De plateaus zijn te vol.	Controleer of de ingrediënten de luchtcirculatie niet blokkeren.
De motor of de blazer maakt teveel geluid.	De motor of ventilator is geblokkeerd.	Zet het apparaat uit en haal de stekker uit het stopcontact en controleer of er niets is (stukjes gedroogde voeding) dat de ventilator blokkeert. Zet de onderkant van het apparaat op zijn kant en schud om de deeltjes te verwijderen. Sluit het apparaat weer aan en breng het terug naar de klantenservice van de winkel als het nog steeds niet werkt.

ONDERHOUD

LET OP:

Haal de stekker uit het stopcontact voordat u het apparaat schoonmaakt. Laat het apparaat voldoende afkoelen (ongeveer 30 minuten).

■ **Onderstuk van het apparaat:** Schoonmaken met een vochtig doekje. Gebruik geen schuur spons of schurende of bijtende schoonmaakmiddelen om het plastic te beschermen en de glans te behouden.

Let op: dompel het onderstuk van het apparaat en het snoer nooit onder in water. Niet geschikt voor de vaatwasmachine.

■ **Plateaus:** Maak ze schoon met een vochtig doekje en vaatwasmiddel. Gebruik geen schuur spons of schurende of bijtende schoonmaakmiddelen om het plastic te beschermen en de glans te behouden. De plateaus mogen in de vaatwasser, maar op lage temperatuur.

Opmerking: Droog alle onderdelen altijd goed af voordat u ze terugzet en opbergt.

GARANTIEVOORWAARDEN

De garantie van dit apparaat is 2 jaar.

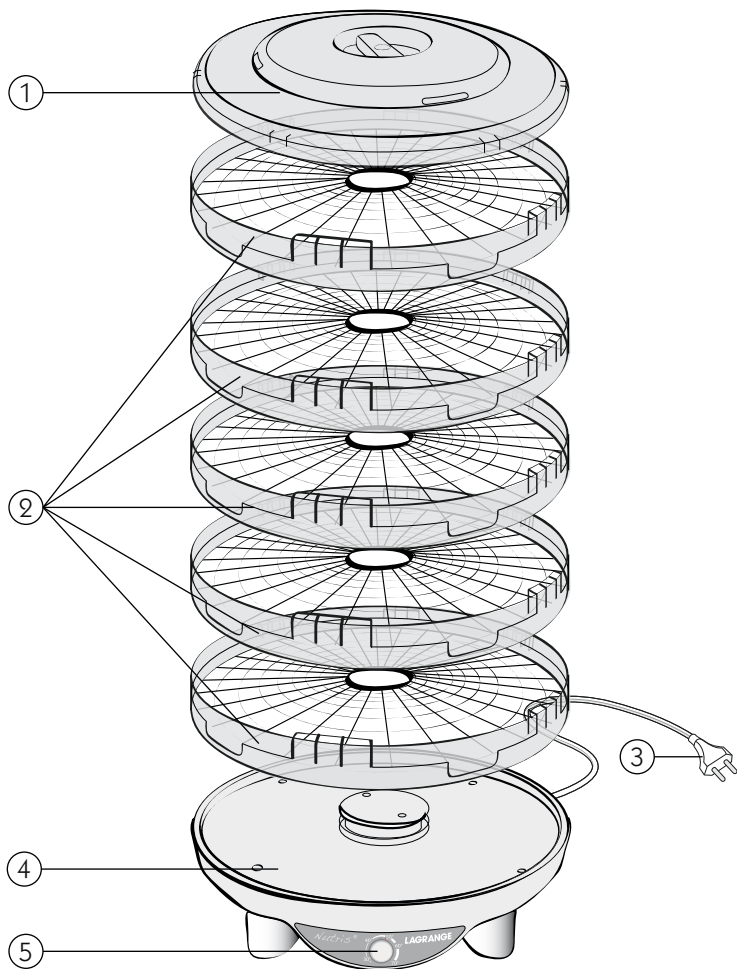
Wilt u de garantie gratis met één jaar verlengen, schijf u dan in op de website van **LAGRANGE** (www.lagrange.fr). De garantie geldt voor onderdelen en manuren en dekt fabrieksfouten. Uitgesloten van garantie zijn : beschadiging die voortkomen uit verkeerd gebruik of het niet naleven van de handleiding en schade door vallen.

DEZE GARANTIE BEPERKT ZICH TOT HUISHOUDELIJK GEBRUIK EN IN GELDT IN GEEN GEVAL BIJ BEROEPSMATIG GEBRUIK.

De wettelijk verplichte garantie van de verkoper sluit in niets de wettelijke garantie van de producent uit voor wat betreft fabricagefouten, volgens artikel 1641 en verder van het Franse Burgerlijk Wetboek. Neem bij storingen of slecht functioneren contact op met uw verkoper. In geval van een technisch defect binnen 8 dagen volgend op de aankoopdatum wordt het apparaat vervangen. Na verstrijken van deze periode wordt het apparaat gerepareerd door de klantenservice van **LAGRANGE**.

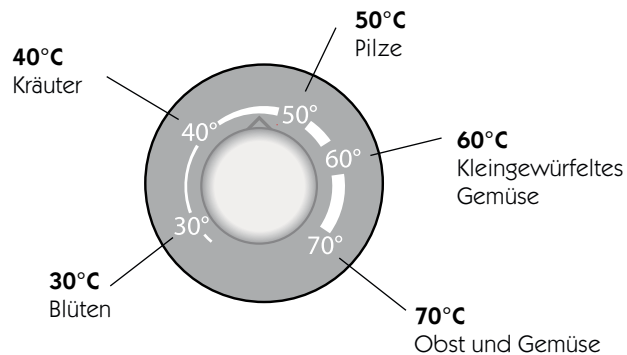
NOTITIES

Ingrediënt	Grootte van de stukjes	Hoeveelheid	Droogtijd



- BESCHREIBUNG DES GERÄTES GERÄT -

1. Deckel
2. 5 stapelbare Dörreinsätze (Durchmesser 32 cm)
3. Steckdose
4. Sockel
5. Temperaturschalter



Nutris[®]
Ref : 499 001

SICHERHEITSHINWEISE

Diese Bedienungsanleitung aufmerksam lesen und zum späteren Einsehen aufbewahren.

- Vor jeder Benutzung die Geräteschnur sorgfältig kontrollieren. Sollte sie beschädigt sein, darf das Gerät nicht benutzt werden. Um jegliche Gefahr für den Benutzer auszuschließen, darf die Geräteschnur nur von **LAGRANGE**, dem Kundendienst des Herstellers oder einem von **LAGRANGE** zugelassenen Fachmann ersetzt werden. Die benutzte Geräteschnur ist ein Kabel HO3VVH2-F 2 x 0,75 mm².
- Die Geräteschnur stets vollkommen abrollen.
- Das Gerät auf einer ebenen Fläche in einem ausreichend belüfteten Raum aufstellen.
- Stellen Sie Ihr Gerät nicht auf eine empfindliche Fläche, auf Holz, Furnierarbeit, Stofftischdecke.
- Achtung, benutzen Sie Ihr Gerät nicht länger als 40 Stunden nacheinander. Ziehen Sie nach 40 Stunden den Stecker und lassen Sie das Gerät mindestens 2 Stunden lang abkühlen, bevor Sie es erneut benutzen.
- Nicht in der Nähe von Spraydosen unter Druck oder Brennstoffen benutzen.
- Das Gerät während des Betriebs nicht mit einem Tuch abdecken (Brandgefahr). Niemals den Lufterlass und die Luftauslassöffnungen abdecken.
- Das Gerät nicht im Freien benutzen.
- Das Gerät nie auf eine heiße Fläche oder in die Nähe einer Flamme stellen.
- Stecker der Geräteschnur an eine Steckdose für 10/16 A 230V anschließen.
- Es empfiehlt sich, das Gerät an eine elektrische Anlage anzuschließen, die eine Differential-reststromschutzeinrichtung mit einem Auslösestrom unter 30 mA besitzt.
- Falls Sie eine Verlängerungsschnur brauchen, benutzen sie nur eine Schnur, deren Drähte einen Querschnitt von mindestens 0,75 mm² besitzen.
- Kinder überwachen und darauf achten, dass sie nicht mit dem Gerät spielen.
- Personen (einschließlich Kinder), von denen aufgrund ihrer physischen, sensorischen oder geistigen Fähigkeiten oder aufgrund ihrer mangelnden Erfahrung oder Kenntnisse keine sichere Benutzung des Gerätes erwartet werden kann, dürfen das Gerät nicht ohne Aufsicht oder Anweisung durch eine verantwortliche Person benutzen.
- Vor jeder Tätigkeit an dem Gerät den Stecker ziehen.
- Das Gerät nie in Wasser eintauchen.
- Für Ihre Sicherheit das Gerät nie an einem witterungs- oder feuchtigkeitsgefährdeten Ort benutzen oder aufbewahren.
- Das Gerät nicht mit feuchten Händen bedienen.
- Keine Flüssigkeit in das Gerät schütten.
- Das Gerät nicht ohne regelmäßige Überwachung angeschlossen lassen.
- Das Gerät während des Betriebs nicht bewegen.
- Das Gerät nicht einbauen.
- Diese Geräte sind nicht für den Betrieb mit einer externen Schaltuhr oder einer separaten Fernsteuerung vorgesehen.
- Ein gestörtes Gerät nicht benutzen, sondern den Kundendienst von **LAGRANGE** verständigen.
- Benutzen Sie für Ihre Sicherheit nur die für Ihr Gerät geeigneten Zubehör- und Ersatzteile von **LAGRANGE**.
- Das Gerät nicht für einen anderen als seinen vorgesehenen Bestimmungszweck benutzen.

KENNDATEN

- Sockel des Gerätes aus Thermoplast
- Deckel mit Entlüftungen
- 5 stapelbare Dörreinsätze (Durchmesser 32 cm, d.h. insgesamt rund 0,4 m² Trockenfläche)
- Einsätze und Deckel aus Polystyrol
- Temperaturschalter
- 230 Volt - 50 Hz - 250 Watt

Das Gerät erfüllt die Richtlinien 2006/95/CE, 2004/108/CE, DEEE 2002/96/CE, RoHS 2002/95/CE und die EG-Regelung über Lebensmitteleignung 1935/2004.

UMWELT

Umweltschutz - RICHTLINIE 2002/96/CE



Zum Schutz der Umwelt und unserer Gesundheit müssen für die Entsorgung ausgedienter Elektrogeräte präzise Regeln beachtet werden, die jeden betreffen, sowohl Händler als auch Benutzer. Deshalb darf Ihr Gerät, wie das Symbol auf dem

Geräteschild anzeigt, auf keinen Fall in eine öffentliche oder private Abfalltonne für Hausmüll entsorgt werden.

Zur Entsorgung sind Sie dafür verantwortlich, dass Ihr Gerät an einer öffentlichen Sammelstelle zum Recyceln von elektrischen oder elektronischen Geräten abgegeben wird. Hinweise in Bezug auf Sammel- und Recyclingstellen für ausgediente Geräte erhalten Sie bei den örtlichen Verwaltungen Ihrer Region, bei den Müllabfuhrdiensten oder in dem Geschäft, in dem Sie Ihr Gerät gekauft haben.

PRAKTISCHE TIPPS

Trocknen ist eine uralte Methode zur einfachen und natürlichen Konservierung von Lebensmitteln.

Mit Ihrem Dörngerät **LAGRANGE** können Sie außerdem die Temperaturen je nach Art der Lebensmittel einstellen.

Sie können Blumen, Kräuter und Gemüse trocknen, ohne ihre Ernährungswerte zu beeinträchtigen. So bleiben den Lebensmitteln Ihre Vitamine und Mineralsalze erhalten, auch der Geschmack bleibt unverändert oder wird durch die Konzentration der Aromastoffe sogar noch intensiver.

Die getrockneten Lebensmittel können vor Feuchtigkeit geschützt mehrere Monate (höchstens ein Jahr) lang in Kunststoff- oder Glasbehältern aufbewahrt werden, deren Verschluss allerdings einen Dichtungsring besitzen muss.

Sie können auch in einem hierzu vorgesehenen Kunststoffbeutel unter Vakuum gelagert werden.

INBETRIEBNAHME UND BEDIENUNG

1. INBETRIEBNAHME

1/ Achten Sie beim Auspacken Ihres Gerätes darauf, dass alle Transportsicherungen sorgfältig entfernt werden.

2/ Kontrollieren Sie, ob alle Teile und Zubehör vorhanden und fehlerfrei sind.

3/ Reinigen Sie Ihr Gerät und alle seine Teile vor der Benutzung s. Kapitel **PFLEGE**.

BEDIENUNG

1/ Lesen Sie vor der Benutzung die Bedienungsanleitung.

2/ Bereiten Sie die Lebensmittel jeweils nach ihrer Klasse vor s. Kapitel **WAHL UND VORBEREITUNG DER LEBENSMITTEL**.

3/ Verteilen Sie die Lebensmittel auf den verschiedenen Einsätzen.

Durch die warme Luft wird den Lebensmitteln das Wasser entzogen. Die Luft muss sich also frei ausbreiten können. Überladen Sie deshalb die Einsätze nicht und legen Sie die Lebensmittel nicht aufeinander.

Es empfiehlt sich, zuerst den obersten Einsatz und anschließend die Einsätze von oben nach unten zu belegen.

Lebensmittel, die langsamer trocknen, sind vorzugsweise im Stapel unten anzuordnen. Für Lebensmittel von geringer Größe (die beim Trocknen noch weiter schrumpfen) empfiehlt es sich, den Einsatz mit Antihaftpapier auszulegen. Das Papier muss vorher mit einer Gabel durchstochen werden, damit die Luft zirkulieren kann.

Achtung, die 5 Einsätze sollten immer angebracht werden, auch wenn sie nicht alle gefüllt sind. Leere Einsätze sollten dabei unten angeordnet werden, um die zu trocknenden Lebensmittel besser überwachen zu können.

4/ Richten Sie die Stapelhöhe der Einsätze ein s. Abb. 1. Die untere Position reicht für die meisten Lebensmittel, die obere Position ist für Lebensmittel von 1,25 bis 2,5 cm Höhe zu wählen.

5/ Stellen Sie das Dörrgerät auf eine ebene, wärmebeständige Fläche. Schließen Sie das Gerät an den Strom an und wählen Sie die geeignete Temperatur für die betreffende Sorte Lebensmittel s. S.1 und das Kapitel **DÖRRTABELLE DER LEBENSMITTEL**.

6/ Notieren Sie in etwa die Zeit, zu der jedes Lebensmittel getrocknet sein müsste unter Anlehnung an die Dörrtabelle der Lebensmittel. **Achtung, die Trockenzeit weicht je nach Art der Lebensmittel, Schnittgröße, Menge der auf den Einsätzen verteilten Lebensmittel, Feuchtigkeit der Stücke und gewünschtem Trockenzustand ab. Die in der Tabelle angegebenen Zeiten sind daher Anhaltswerte.**

7/ Für eine gleichmäßige Trocknung empfiehlt es sich, die Einsätze über die einzelnen Etagen abwechselnd anzuordnen, dabei trocknen die Lebensmittel auf dem unteren Einsatz schneller als auf dem obersten Einsatz.

8/ Kontrollieren Sie die Lebensmittel einige Zeit vor Ende der Trocknung. Je nach Größe und/oder Position im Dörrgerät haben die Stücke möglicherweise nicht denselben Trocknungsgrad erreicht. Zögern Sie nicht, fertig getrocknete Lebensmittel zu entnehmen und die übrigen Stücke weiter trocknen zu lassen. Um festzustellen, ob ein Lebensmittel trocken genug ist, schneiden Sie ein getrocknetes Stück durch. Dabei dürfen sich auf der Schnittfläche keine Tropfen bilden.

9/ Legen Sie die Lebensmittel nach der Trocknung in luftdichte Behälter. Wir empfehlen, die Behälter mit Datum, Art des Lebensmittels und seiner Trocknungszeit zu beschriften, damit Sie den Vorgang später einmal wiederholen können.

10/ Ziehen Sie zum Ausschalten des Gerätes den Stecker.

11/ Reinigen Sie das Gerät. S. Kapitel **PFLEGE**.

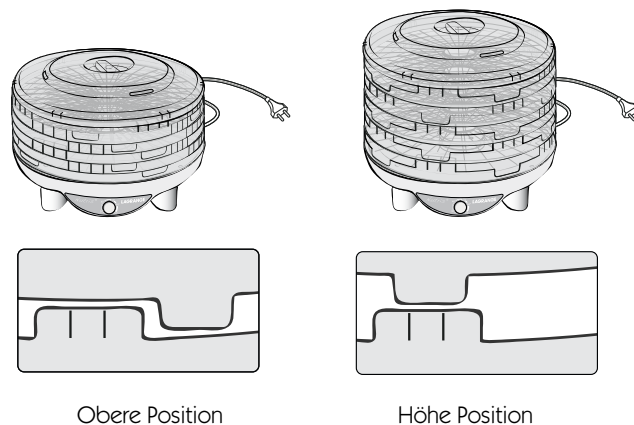


Abb. 1

WAHL UND VORBEREITUNG DER LEBENSMITTEL ___

WAHL DER LEBENSMITTEL:

Wählen Sie Lebensmittel in einwandfreiem Zustand und waschen Sie sie vorher, wenn sie für den Verzehr bestimmt sind.

Die meisten Obst- und Gemüsesorten können getrocknet werden, einige benötigen jedoch etwas mehr Zeit als andere. S. Kapitel

DÖRRTABELLE DER LEBENSMITTEL.

Durch die Wahl reifer Früchte erhöhen sich Vitamingehalt und Geschmacksqualität der gedörrten Lebensmittel. Nehmen Sie frisches und fleckenfreies Gemüse.

VORBEREITUNG UND BEHANDLUNG DER LEBENSMITTEL:

- Das gewaschene Obst oder Gemüse abtrocknen und unschöne Stellen entfernen.
- Entkernen Sie Kirschen, Pfirsiche, Aprikosen...
- Schneiden Sie das Obst oder Gemüse in ca. 5 bis 12 mm dicke Scheiben. Je dünner die Lebensmittel geschnitten sind, umso kürzer ist die Dörrzeit.
- Es empfiehlt sich, die Lebensmittel immer durchzuschneiden, denn je größer die Schnittfläche, umso schneller ist die Trocknung, da die Haut den Trocknungsvorgang bremst. Erdbeeren z.B. einmal durchschneiden, Bohnen und Spargel der Länge nach durchschneiden...
- Kleine Früchte wie Trauben, Kirschen usw. Können im Ganzen gedörrt werden, besser ist es jedoch, die Haut durchzustechen oder die Früchte wenige Sekunden in kochendem Wasser zu blanchieren, denn beim Dörren platzt dann die Haut, und die Feuchtigkeit der Frucht wird besser freigegeben. Die Früchte nach dem Blanchieren gut trocknen, bevor sie auf den Einsätzen des Dörrgerätes verteilt werden.

Je nach dem vorgesehenen späteren Verbrauch können Sie das Obst und Gemüse vor dem Dörren schälen. Um die Vitamine weitmöglich zu erhalten, empfiehlt es sich, die Haut nicht zu entfernen. Rechnen Sie zum Dörren mit der Haut etwas mehr Zeit.

- Nicht vergessen, das Obst und Gemüse vor dem Einlegen in das Dörrgerät gut abzuwischen, um alle Feuchtigkeit zu entfernen.
- Bestimmte **hellhäutige Früchte** neigen dazu, beim Dörren braun zu werden (Äpfel, Birnen, Aprikosen, Bananen). Um eine schöne Färbung zu erhalten, können die Obstscheiben 2 Minuten lang in Zitronen-, Orangen- oder Ananassaft getaucht werden. Man kann sie auch in eine Ascorbinsäurelösung aus einem Esslöffel Ascorbinsäure (in der Apotheke erhältlich) auf vier Esslöffel Wasser legen. Danach die Scheiben mit Küchenpapier gut trocknen und auf den Dörrinsätzen verteilen. Achtung, der tatsächliche Geschmack der Frucht kann sich durch diese Behandlung verändern.
- **Pilze** in eine Mischung aus einem Esslöffel Zitronensaft auf eine Tasse Wasser legen, damit sie beim Dörren nicht braun werden.

DÖRRTABELLE DER LEBENSMITTEL

Die in der nachstehenden Tabelle genannten Trockenzeiten sind Anhaltswerte. Die zum Dörren genau benötigte Zeit wird von mehreren Faktoren beeinflusst: Sorte, Größe und Qualität der Lebensmittel, Menge auf den Dörreinsätzen, Luftverhältnisse und persönlicher Geschmack. In einer Tabelle am Ende dieser Anleitung können Sie Ihre Vorlieben notieren.

OBST - 70°C

Lebensmittel	Vorbereitung	Zustand nach dem Dörren	Dauer (h)
Aprikosen	In Hälften oder Viertel schneiden. Die Hautseite muss nach unten gekehrt sein.	weich	10 bis 18
Zitrusfrüchte	Nicht schälen. In 6 mm dünne Scheiben schneiden. Zitronen nach dem Dörren reiben.	weich	4 bis 15
Ananas	Haut und Strunk entfernen. In 6 mm dünne Scheiben schneiden.	weich	8 bis 12
Bananen	Haut abziehen und in 3 mm dünne Scheiben schneiden.	hart	8 bis 12
Kirschen	Entstielen und entkernen. Einmal durchschneiden und mit der Hautseite nach unten auf den Einsatz legen.	hart und klebrig	8 bis 18
Feigen	Unschöne Stelle entfernen und in einer Schicht ausbreiten, Kopfseite nach unten gekehrt.	weich	6 bis 26
Erdbeeren	Blättchen entfernen und einmal teilen oder in 6 mm dünne Scheiben schneiden.	hart und knusprig	6 bis 15
Kakis	Deckel abschneiden und schälen. In 6 mm dünne Scheiben schneiden.	hart	8 bis 15
Kiwis	Schälen, ausstechen und in 6 mm dünne Scheiben schneiden.	hart und knusprig	7 bis 15
Mango	Schälen und Fruchtfleisch in 6 mm dünne Scheiben schneiden.	weich	7 bis 15
Melone	Schale und Kerne entfernen. In 6 mm dünnen Scheiben schneiden.	weich und klebrig	8 bis 12
Brombeeren	Ganze Früchte auf die Einsätze legen. Brombeeren mit wachsiger Haute 1 bis 2 Minuten lang blanchieren.	hart	10 bis 15
Heidelbeeren	Ganze Früchte auf die Einsätze legen.	hart und knusprig	4 bis 6
Nektarinen	Schälen (wahlweise), entsteinen und in 9 mm dünne Scheiben schneiden.	weich	8 bis 16
Wassermelone	Schälen und Kerne entfernen. In 6 mm dünne Scheiben schneiden.	weich und klebrig	8 bis 20
Pfirsiche	Schälen, entsteinen und in 6 mm dünne Scheiben schneiden.	weich	8 bis 24
Birnen	Schälen, Kerngehäuse entfernen und in 6 mm dünne Scheiben schneiden. In Zitronensaft tauchen (wahlweise) und trocknen. Birnen können auch geviertelt werden, dann ist die Dörrzeit etwas länger.	weich	8 bis 30
Äpfel	Schälen (wahlweise) Kerngehäuse entfernen und in Scheiben schneiden. In Zitronensaft tauchen (wahlweise) und trocknen. Nach Wunsch mit Zimt bestreuen.	weich	6 bis 10
Pflaumen	1 bis 2 Minuten in kochendem Wasser blanchieren. Halbieren und entsteinen.	weich	10 bis 36
Trauben	Entstielen. 1 bis 2 Minuten in kochendem Wasser blanchieren. Die Beeren können auch halbiert werden.	weich	8 bis 15
Rhabarber	In 25 mm lange Stücke schneiden.	hart	3 bis 12

Man kann auch Fruchtleader herstellen, das nach dem Zerschneiden eine köstliche Süßigkeit liefert. Hierfür das Obst im Becher zu Mus mixen. Sie können ein wenig Zucker oder Honig beifügen. Aber aufgepasst, nicht zu stark zuckern, denn die Aromen und auch der Zucker werden beim Trocknen konzentriert. Bestimmte, etwas mehlig-früchte, wie zum Beispiel der Apfel, müssen vorher gekocht werden.

N.B.: Sie können die Früchte auch mischen: z.B. Erdbeere-Banane / Apfel-Birne / Ananas-Orange...

Dörreinsätze mit Klarsichtfolie oder Backpapier auslegen und das Mus darauf ausbreiten.

Achtung, in der Mitte ein ausreichend großes Loch ausstechen, damit die Luft gut zirkulieren kann.

Die Schicht sollte etwa 5-6 mm dick sein.

Wie Obst 6 bis 8 Stunden bei 70°C dörren.

Bevor das getrocknete Mus abkühlt, kleine Rollen formen.

Sie können auch mit Formen kleine Kreise ausstechen, die köstliche Bonbons ergeben.

Bewahren Sie sie in Klarsichtfolie verpackt in einer fest schließenden Dose auf.

GEMÜSE - 70°C (60°C wenn es kleingewürfelt ist / 50°C für Pilze)

Lebensmittel	Vorbereitung	Zustand nach dem Dörren	Dauer (h)
Knoblauch	Zehen trennen. Schälen, in Scheiben schneiden und verteilen. Die getrockneten Stücke lassen sich hacken.	mürbe	4 bis 12
Artischocken	Herzen in 3 mm dünne Streifen schneiden. 5 bis 8 Minuten in einer Mischung aus 15 ml Zitronensaft und 250 ml Wasser kochen.	mürbe	4 bis 12
Spargel	In 25 mm lange Stücke schneiden oder der Länge nach halbieren.	mürbe	4 bis 8
Auberginen	Schälen und in 6 bis 12 mm dünne Scheiben schneiden.	hart	4 bis 15
Rüben	Stiele, Haut und Wurzeln entfernen. Blanchieren, bis sie weich sind. In 6 mm dünne Scheiben oder in Stücke schneiden.	mürbe	4 bis 12
Brokkoli	In Röschen trennen und blanchieren.	mürbe	4 bis 15
Karotten	In 6 mm dünne Scheiben schneiden und blanchieren.	hart	6 bis 12
Staudensellerie	Blätter und Stiele ablösen und die Stauden in 6mm dünne Scheiben schneiden. Daran denken, die Blätter eher abzulösen als die Stiele.	mürbe	6 bis 12
Pilze	Vorzugsweise junge Pilze wählen und zum Putzen abbürsten. In 10 mm dünne Scheiben schneiden und zur Erhaltung ihrer hellen Farbe in Zitronensaft tauchen.	hart	2 bis 8
Kohl	In ca. 3 mm dünne schmale Streifen schneiden.	hart	4 bis 10
Rosenkohl	Von den Stielen lösen und halbieren. Blanchieren, bis sie weich sind.	mürbe	10 bis 16
Blumenkohl	In Röschen trennen. Blanchieren, bis sie weich sind.	hart	6 bis 15

Lebensmittel	Vorbereitung	Zustand nach dem Dörren	Dauer (h)
Salatgurken	Schälen und in 6 mm dünne Scheiben schneiden.	hart	6 bis 10
Zucchini	In 3 mm dünne Scheiben schneiden.	hart	7 bis 15
Spinat	Gut waschen und Stiele entfernen. Blanchieren bis er zusammenfällt.	sehr mürbe	4 bis 10
Grüne (oder gelbe) Bohnen	In 25 mm lange Stücke schneiden. Blanchieren, bis sie durchsichtig werden.	mürbe	6 bis 15
Gemischtes Gemüse	Gemüse in kleine Würfel schneiden (Brunoise) und auf einem gelochten Blatt Antihaftpapier verteilen.	mürbe	5 bis 8
Mais	Kolben blanchieren, bis sie weich sind. Körner ablösen und auf dem Dörreinsatz verteilen. Ein Sehtuch oder gelochtes Anti-haftpapier benutzen, damit die Körner nicht durch die Dörreinsätze fallen. Für eine gleichmäßige Trocknung während des Dörrens durchmischen.	mürbe	4 bis 12
Kohlrabi	In 6 mm dünne Scheiben oder Würfel schneiden. Blanchieren, bis sie weich sind.	hart	20 bis 30
Zwiebeln	Schälen und in 12 mm dünne Scheiben oder Stücke schneiden. Ein Sehtuch oder gelochtes Antihaftpapier benutzen, damit die Stücke nicht durch die Dörreinsätze fallen. Von Zeit zu Zeit umrühren.	mürbe	5 bis 12
Pastinake	In 6 mm dünne Scheiben oder Würfel schneiden. Blanchieren, bis sie weich sind.	hart	6 bis 12
Erbsen	Enthülsen, blanchieren und von Zeit zu Zeit umrühren.	mürbe	8 bis 12
Pfefferschoten	Die Schoten je nach Größe ganz auf die Einsätze legen oder halbieren. Handschuhe tragen.	hart	4 bis 12
Lauch	Putzen und schälen. In 12 mm dünne Scheiben oder Stücke schneiden. Ein Sehtuch oder gelochtes Antihaftpapier benutzen, damit die Stücke nicht durch die Dörreinsätze fallen. Von Zeit zu Zeit umrühren.	mürbe	5 bis 12
Paprikaschoten	Halbieren, entkernen und in 6 mm dünne Streifen schneiden.	hart	4 bis 12
Kartoffeln	Sie brauchen nicht unbedingt geschält zu werden. In 6 mm dünne Scheiben oder Würfel schneiden. Blanchieren, bis sie weich sind. Sie können auch gerieben werden.	mürbe	6 bis 15
Kürbis	Schälen und entkernen. In 8 mm dünne Streifen oder Scheiben schneiden.	hart	4 bis 15
Tomaten	Tomaten zum Schälen in kochendes Wasser tauchen. In 6 mm dünne Scheiben schneiden. Sie können nach dem Schälen auch halbiert werden, doch die Dörrzeit ist dann länger.	hart	6 bis 20

SONSTIGE

Lebensmittel	Vorbereitung	Temperatur	Dauer (h)
Basilikum	Kleine Blätter ganz lassen, große Blätter klein schneiden.	40°C	4 bis 6
Schnittlauch	Die ganzen Halme einlegen.	40°C	6 bis 8
Ingwer	In Scheiben schneiden.	40°C	6 bis 8
Pfefferminz	Stiele auf die Einsätze legen.	40°C	6 bis 8
Origan	Stiele auf die Einsätze legen.	40°C	6 bis 8
Brot	Brot in kleine Stücke schneiden. Die Kruste entfernen.	40°C	1 bis 2
Nudeln	Jeweils nur eine Schicht Nudeln auf den Einsätzen verteilen.	60°C	2 bis 4
Kräuterteepflanzen	Stiele auf die Einsätze legen.	40°C	6 bis 8
Blütenblätter	Blütenblätter auf die Einsätze legen.	30°C	4 bis 6
Petersilie	In kleine Sträuße teilen. Nach dem Dörren hacken.	40°C	4 bis 6
Thymian	Stiele auf die Einsätze legen.	40°C	4 bis 6

N.B. Wenn die Kräuter getrocknet sind, können die Stiele entfernt werden.

KONSERVIERUNG UND VERWENDUNG DER LEBENSMITTEL

KONSERVIERUNG DER GEDÖRRTEN LEBENSMITTEL:

- Füllen Sie die gedörrten Lebensmittel erst dann in luftdichte Behälter, wenn sie vollkommen abgekühlt sind. Die Konservierung gelingt nur, wenn die Lebensmittel bei der Lagerung keine Feuchtigkeit aufnehmen können. Eine Vakuumverpackung kann ihre Konservierung um mehrere Monate verlängern.
- Sie können auch in Plastikbeuteln mit Zipp-Verschluss aufbewahrt werden, wenn die Luft aus dem Beutel entfernt wird.
- Die gedörrten Lebensmittel sollten nicht direkt in einer Blechdose aufbewahrt werden.
- Die gedörrten Lebensmittel in einem kühlen Raum mit ca. 15°C und lichtgeschützt lagern.
- Kräuter möglichst nicht zerkrümeln, damit sie ihr Aroma lange behalten.

Achtung, gedörrtes Obst und Gemüse lässt sich nicht länger als ein Jahr aufbewahren.

N.B.: Wenn Ihre gedörrten Lebensmittel in den ersten Tagen nach dem Dörren ausschwitzen, müssen sie nachgetrocknet werden, die Dörzeit war dann nicht lang genug.

REHYDRIERUNG DER GEDÖRRTEN LEBENSMITTEL:

Generell wird Dörrobst im getrockneten Zustand verzehrt und braucht nicht rehydriert zu werden.

Für Obstkuchen, Soßen usw. kann es jedoch auch rehydriert werden.

Die meisten Gemüsesorten müssen rehydriert werden, es sei denn, sie werden für eine Suppe oder für Fleisch in einer Soße usw. verwendet.

Zum Rehydrieren von Obst und Gemüse gibt es mehrere Lösungen: einweichen, kochen, unter Dampf kochen oder direkt unter die Zutaten eines Rezeptes mischen.

Achtung, dem Kochwasser kein Salz und kein Zucker hinzufügen, da sich die Rehydrierung sonst verzögert.

Einweichen:

Achtung, um die Entwicklung von Bakterien zu verhindern, empfiehlt es sich, gedörrtes Obst oder Gemüse im Kühlschrank einzuweichen.

Das Wasser darf die Früchte nur knapp bedecken. Die Rehydrierungszeit beträgt etwa 4 Stunden. Lieber sollte etwas weniger Zeit gerechnet werden, denn wenn es zu lange wässert, wird das Obst weich.

Bei Gemüse dauert die Rehydrierung 2 bis 10 Stunden.

Gemüse kann auch in Bouillon eingeweicht werden.

Zur Information sei bemerkt, dass eine Tasse Dörrobst oder Dörrgemüse rund 2 Tassen rehydriertes Obst oder Gemüse ergibt.

Kochen:

Eine Tasse Dörrobst in eine Tasse Wasser füllen und so lange köcheln lassen, bis das Obst die gewünschte Konsistenz erreicht hat.

Eine Tasse Dörrgemüse in eine Tasse kochendes Wasser füllen. Beiseite stellen und 5 bis 20 Minuten quellen lassen, bis das Gemüse die gewünschte Konsistenz erreicht hat.

Kochen in Dampf:

Das Obst 3 bis 5 Minuten im Dampf kochen lassen.

Das Gemüse so lange kochen, bis es vollkommen gar ist (hängt von der Art und Größe der Lebensmittel ab).

Garen:

Gemüse direkt unter das Rezept mischen. Durch die Beigabe von etwas Wasser wird die Rehydrierung erleichtert.

BENUTZUNG DER REHYDRIERTEN LEBENSMITTEL

Das Dörrobst kann so verzehrt, oder rehydriert in Joghurt, Kuchen, Eis usw. verwendet werden.

Gemüse kann entweder rehydriert oder direkt Suppen oder gemischtem Gemüse beigefügt werden, wenn es sehr klein geschnitten ist.

Es kann auch vor der Rehydrierung gemahlen werden, um Ihren Gerichten Aroma zu verleihen z.B. Paprikaschoten, Pfefferschoten, Knoblauch, Zwiebeln, Lauch...

Aus der in Pulver zerkrümelten Tomate lässt sich einfach durch Hinzufügen von etwas heißem Wasser Tomatensoße herstellen.

N.B. Es empfiehlt sich, Gemüse mit etwas längerer Garzeit vor dem Dörren zu blanchieren.

STÖRUNGSABHILFE

Befolgen Sie stets genau das in dieser Anleitung beschriebene Verfahren zur Vorbereitung. Dadurch vermeiden Sie eine Reihe von Unannehmlichkeiten. Bei Problemen hilft Ihnen die nachstehende Tabelle, die Ursache zu erkennen und eine Lösung zu finden.

Problem	Ursache	Lösung
Das Gerät schaltet sich plötzlich aus.	Das Gerät ist durch die Ansammlung von Hitze im Sockel gestört und von der Sicherung wurde automatisch der Strom ausgeschaltet. 2 mögliche Ursachen: - Die Einsätze sind zu voll gefüllt. - Der Belüftungsmotor ist defekt.	Gerät abkühlen lassen. Das Übermaß an zu dorrrenden Früchten entfernen. Gerät wieder anschließen und den Vorgang wiederholen. Wenn es sich erneut abschaltet, ist das Gerät defekt. Wenden Sie sich an Ihren Händler. Wenn Sie selbst eine Reparatur ausführen, übernehmen wir keine Haftung.
Das Gerät bläst nicht und heizt nicht.	Das Gerät erhält keinen Strom.	Kontrollieren Sie, ob das Gerät richtig angeschlossen ist.
		Kontrollieren Sie, ob der Temperaturschalter voll auf eine Temperatur eingestellt ist.
		Kontrollieren Sie die Steckdose.
Das Gerät bläst, heizt aber nicht.	Ein Draht im Gerät ist unterbrochen.	Geben Sie es an den Kunden-dienst Ihres Geschäftes zurück.
	Der Thermostat arbeitet nicht richtig.	
Das Gerät heizt, bläst aber nicht.	Der Motor oder der Ventilator ist blockiert.	Schalten Sie das Gerät aus und ziehen Sie den Stecker. Kontrollieren Sie, ob ein Fremdkörper (Stückchen der gedörrten Lebensmittel) den Ventilator blockiert. Drehen Sie den Sockel auf die Seite und schütteln sie ihn, damit Fremdkörper herausfallen. Schließen Sie das Gerät wieder an. Falls es weiterhin nicht funktioniert, übergeben sie es dem Kundendienst Ihres Geschäftes.
		Wenn Flüssigkeit in die Luftöffnungen oder in das Ventilatorgehäuse gelangt ist, sofort den Stecker ziehen und das Gerät zum Kundendienst Ihres Geschäftes bringen.

Problem	Ursache	Lösung
Das Gerät braucht sehr lange zum Dörren.	Die Einsätze sind zu voll geladen.	Zum optimalen Dörren muss die Luft sich frei bewegen können. Laden Sie weniger Lebensmittel auf die Einsätze oder verteilen Sie sie besser.
	Der Ventilator ist verlangsamt oder zu schwach.	Schalten Sie das Gerät aus und ziehen Sie den Stecker. Dann kontrollieren, ob ein Fremdkörper (Stückchen der gedörrten Lebensmittel) den Ventilator blockiert. Drehen Sie den Sockel auf die Seite und schütteln sie ihn, damit Fremdkörper herausfallen. Schließen Sie das Gerät wieder an. Falls es weiterhin nicht funktioniert, übergeben sie es dem Kundendienst Ihres Geschäftes.
	Durch verbogene Einsätze oder schlechtes Stapeln der Einsätze geht Luft verloren.	Stapeln Sie die Einsätze sorgfältig. N.B. Durch die Hitze des Trockengangs in den meisten Geschirrspülern können die Einsätze sich verbiegen.
Die Trocknung ist ungleichmäßig.	Die Dicke oder Reife der Lebensmittel ist zu unterschiedlich.	Achten Sie darauf, dass die Lebensmittel in gleichmäßige Stücke geschnitten werden.
	Die Einsätze wurden nicht ausgetauscht.	Tauschen Sie die Einsätze während des Zyklus ein bis zweimal aus: die unteren Einsätze nach oben und die oberen nach unten.
	Die Einsätze sind überladen.	Achten Sie darauf, dass die Lebensmittel den Luftdurchtritt nicht versperren.
Der Motor oder das Gebläse ist sehr laut.	Motor oder Ventilator sind blockiert.	Schalten Sie das Gerät aus und ziehen Sie den Stecker. Dann kontrollieren, ob ein Fremdkörper (Stückchen der gedörrten Lebensmittel) den Ventilator blockiert. Drehen Sie den Sockel auf die Seite und schütteln sie ihn, damit Fremdkörper herausfallen. Schließen Sie das Gerät wieder an. Falls es weiterhin nicht funktioniert, übergeben sie es dem Kundendienst Ihres Geschäftes.

PFLEGE

ACHTUNG:

Achten Sie darauf, dass Sie vor der Reinigung den Stecker gezogen haben. Lassen Sie das Gerät lange genug abkühlen (rund 30 Minuten).

■ **Sockel des Gerätes:** Reinigen Sie es mit einem feuchten Schwamm. Benutzen Sie keine kratzenden Schwämme oder Scheuermittel, um den Kunststoff und seinen Glanz zu erhalten.
Achtung: das Gerät und seine Schnur nie in Wasser eintauchen und nicht im Geschirrspüler reinigen.

■ **Einsätze:** Mit einem feuchten Schwamm und Geschirrspülmittel reinigen. Benutzen Sie keine kratzenden Schwämme oder Scheuermittel, um den Kunststoff und seinen Glanz zu erhalten. Die Einsätze sind bei mäßiger Hitze spülmaschinenfest.

Hinweis: Alle Teile stets gut trocknen, bevor sie wieder eingesetzt und weggeräumt werden.

GARANTIEBEDINGUNGEN

Ihr Gerät hat 2 Jahre Garantie.

Wenn Sie sich auf der Website **LAGRANGE** (www.lagrange.fr) einschreiben, erhalten Sie umsonst ein zusätzliches Jahr Garantie. Von der Garantie ausgeschlossen sind: Schäden infolge einer unsachgemäßen Benutzung oder der Nichtbeachtung der Bedienungsanleitung und Bruch durch einen Sturz des Gerätes.

DIESE GARANTIE GILT NUR FÜR DEN HAUSGEBRAUCH, AUF KEINEN FALL FÜR EINEN GEWERBLICHEN EINSATZ.

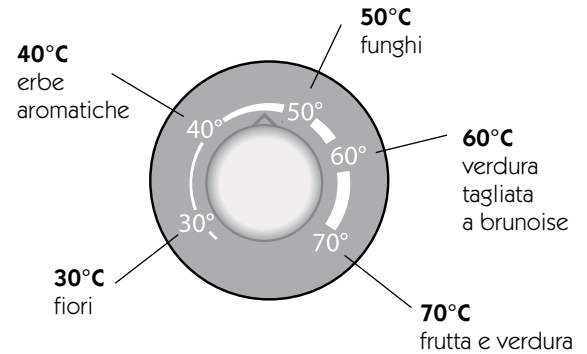
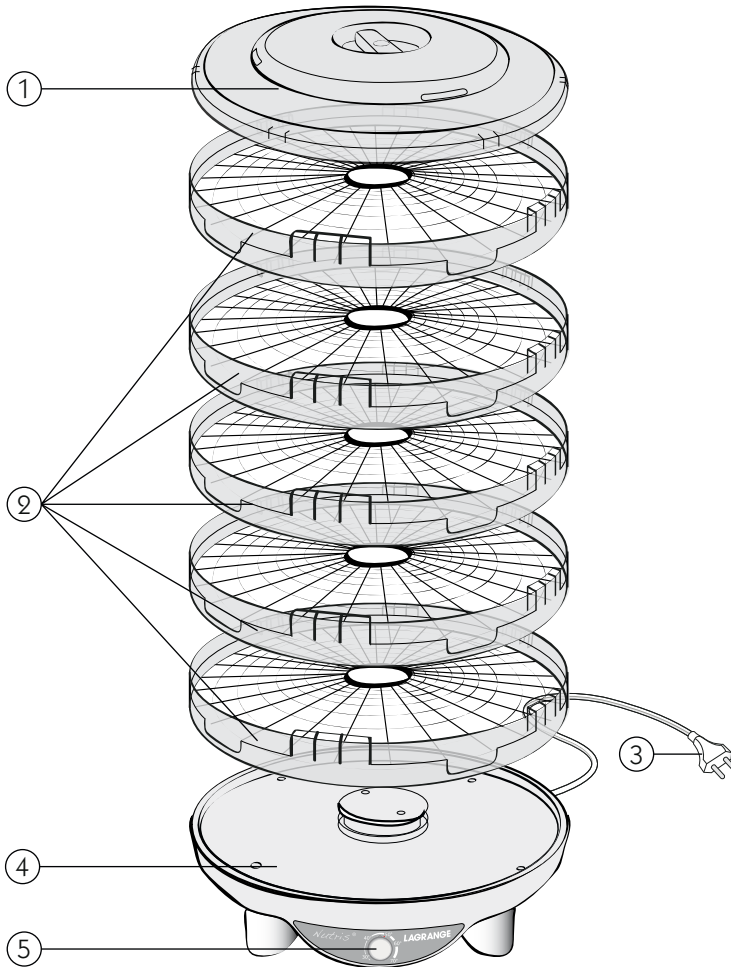
Die gesetzliche Händlergarantie schließt in keiner Weise die vom Hersteller zu leistende gesetzliche Garantie für Fertigungsmängel oder -schäden gem. Artikel 1641 ff. des Bürgerlichen Gesetzbuchs aus. Bei Ausfall oder Störung des Gerätes wenden Sie sich bitte an Ihren Händler. Bei einem technischen Schaden innerhalb von 8 Tagen nach dem Kauf werden die Geräte ersetzt. Nach Ablauf dieser Frist werden sie vom Kundendienst **LAGRANGE** ausgebessert

NOTIZEN

Lebensmittel	Größe der Stücke	Menge	Dörrzeit

- DESCRIZIONE DELL'APPARECCHIO -

1. Coperchio
2. 5 vassoi impilabili per l'essiccazione (diametro 32 cm)
3. Presa
4. Base
5. Selettore di temperatura



Nutris[®]
Ref : 499 001

ISTRUZIONI DI SICUREZZA

Leggere attentamente queste istruzioni per l'uso e conservarle per poterle consultare ulteriormente.

- Occorre verificare attentamente il cavo di alimentazione prima di ogni utilizzo. In caso di guasto, non bisogna usare l'apparecchio. Il cavo deve essere sostituito soltanto da parte di **LAGRANGE**, dal suo servizio di assistenza o da una persona qualificata ed autorizzata da parte di **LAGRANGE** e questo per evitare un pericolo per l'utente. Il cavo utilizzato è un HO3VVH2-F 2 x 0,75 mm².
- Srotolare completamente il cavo.
- Collocare l'apparecchio su una superficie piana in un ambiente sufficientemente ventilato.
- Non posare mai il vostro apparecchio sopra una superficie fragile, di legno, ad intarsio, o su una tovaglia di tessuto.
- Non utilizzare mai il vostro apparecchio per più di 40 ore di seguito. Dopo 40 ore, scollegare l'apparecchio e farlo raffreddare per almeno 2 ore prima di utilizzarlo di nuovo.
- Non utilizzare a prossimità di un aerosol sotto pressione o di un combustibile.
- Non coprire l'apparecchio con un panno durante l'uso (rischio d'incendio). Non coprire mai l'alimentazione o l'evacuazione dell'aria.
- Non utilizzare l'apparecchio all'esterno.
- Non collocare mai l'apparecchio su una superficie calda o a prossimità di una fiamma.
- Collegare la presa del cavo ad una presa 10/16 A 230V.
- Si raccomanda di raccordare l'apparecchio ad un impianto comprendente un dispositivo a corrente differenziale residua con corrente di accensione non eccedente i 30mA.
- Se dovete servirvi di una prolunga, utilizzare imperativamente un modello munito di fili con una sezione uguale o superiore a 0,75 mm².
- Si consiglia di sorvegliare i bambini per accertarsi che non giochino con l'apparecchio.

- Le persone (compresi i bambini) che non sono capaci d'utilizzare l'apparecchio in tutta sicurezza, sia a causa delle loro capacità fisiche, sensoriali o mentali, sia a causa della loro mancanza d'esperienza o di conoscenze, non possono in alcun caso utilizzare l'apparecchio senza sorveglianza o senza i consigli di una persona responsabile.
- Prima di ogni manipolazione, scollegare l'apparecchio.
- Non immergere mai l'apparecchio nell'acqua.
- Per la vostra sicurezza, si raccomanda di non utilizzare né lasciare mai l'apparecchio in un luogo esposto alle intemperie e all'umidità.
- Non utilizzare l'apparecchio con le mani umide.
- Non versare liquidi sull'apparecchio.
- Non lasciare l'apparecchio collegato senza sorveglianza regolare.
- Non spostare l'apparecchio quando è in funzione.
- Non incastrare l'apparecchio.
- Questi apparecchi non sono destinati ad essere messi in funzione tramite un timer esterno o un dispositivo di comando remoto separato.
- In caso di guasto, non utilizzare l'apparecchio e rivolgersi al Servizio Assistenza **LAGRANGE**.
- Per la vostra sicurezza, utilizzare soltanto accessori e pezzi di ricambio **LAGRANGE** adatti al vostro apparecchio.
- Non utilizzare l'apparecchio per scopi diversi da quelli per i quali è stato concepito.

CARATTERISTICHE

- Base dell'apparecchio in termoplastica
- Coperchio con sfiato
- 5 vassoi impilabili per l'essiccazione (diametro 32 cm, ossia circa 0,4 m² di superficie di essiccazione totale)
- Vassoi e coperchio in polistirene
- Selettore di temperatura
- 230 Volt - 50 Hz - 250 Watt

Quest'apparecchio è conforme alle direttive 2006/95/CE, 2004/108/CE, DEEE 2002/96/CE, RoHS 2002/95/CE e alla normativa CE contatto alimentare 1935/2004.

AMBIENTE

Protezione dell'ambiente - DIRETTIVA 2002/96/CE



Per preservare il nostro ambiente e la nostra salute, la distruzione in fin di vita degli apparecchi elettrici deve farsi secondo regole ben precise e richiede la partecipazione attiva di tutti, fornitori od utenti.

Questo è il motivo per il quale il vostro apparecchio,

come lo indica il simbolo apposto sulla piastrina, non deve in alcun caso essere gettato in una pattumiera pubblica o privata destinata ai rifiuti domestici.

Al momento della sua distruzione, vi appartiene di depositare l'apparecchio in un centro di raccolta differenziata pubblica designato per il riciclaggio degli apparecchi elettrici od elettronici. Per ottenere maggiori informazioni sui centri di raccolta e di riciclaggio degli apparecchi destinati al macero, rivolgersi alle autorità locali della vostra regione, i servizi di raccolta dei rifiuti domestici oppure il negozio nel quale avete comprato il vostro apparecchio.

CONSIGLI PRATICI

L'essiccatura è un metodo antico che permette di conservare gli alimenti in modo semplice e naturale.

Il vostro essiccatore **LAGRANGE** vi consente inoltre di adattare la temperatura secondo il tipo di alimenti.

Si potranno essiccare fiori, erbe aromatiche, frutta e verdura senza alterarne le qualità nutritive. Gli alimenti conservano così le loro vitamine e sali minerali, gli aromi sono anch'essi conservati ed intensificati grazie alla loro concentrazione.

Gli alimenti essiccati potranno essere conservati al riparo dall'umidità per parecchi mesi (un anno al massimo) in vasetti di vetro o di plastica dotati di chiusura ermetica.

Si possono conservare sotto vuoto in appositi sacchetti di plastica.

MESSA IN FUNZIONE ED UTILIZZAZIONE

1A UTILIZZAZIONE

1/ Aprendo l'imballaggio dell'apparecchio, togliere accuratamente il materiale protettivo e di riempimento.

2/ Verificare che tutti i pezzi ed accessori siano presenti, senza alcun difetto.

3/ Prima di utilizzare il vostro apparecchio, pulire correttamente tutti i pezzi Rif. Paragrafo **PULIZIA**.

UTILIZZAZIONE

1/ Leggere il manuale d'uso prima dell'impiego.

2/ Preparare gli alimenti secondo la loro categoria. Rif. paragrafo **SCELTA E PREPARAZIONE DEGLI ALIMENTI**.

3/ Disporre gli alimenti sui vari vassoi.

L'aria calda essicca gli alimenti. L'aria deve poter circolare liberamente. Non si deve quindi sovraccaricare i vassoi né sovrapporre gli alimenti.

Si consiglia di caricare per primo il vassoio superiore poi di caricarli dall'alto verso il basso.

Gli alimenti che essicano più lentamente devono essere collocati di preferenza nel basso della pila.

Per gli alimenti di piccola dimensione (che diminuiranno ancora con l'essiccatura), si consiglia di collocare della carta oleata sui vassoi. Occorrerà allora praticare dei fori sulla carta con una forchetta affinché l'aria possa circolare.

Attenzione, si consiglia d'impilare i 5 vassoi, siano essi pieni o meno. Se alcuni vassoi sono vuoti, collocarli al di sotto per un controllo più agevole degli alimenti essiccati.

4/ Regolare l'altezza dei vassoi Rif. Fig 1. La posizione bassa è sufficiente per la maggior parte degli alimenti ma la posizione alta sarà utile per gli alimenti da 1,25 cm a 2,5 cm di altezza.

5/ Collocare l'essiccatore su una superficie piana resistente al calore. Collegare l'apparecchio e selezionare la temperatura richiesta secondo il tipo di alimento. Rif. p.1 e paragrafo **TABELLE DI ESSICCAZIONE DEGLI ALIMENTI.**

6/ Annotare l'ora approssimativa alla quale ogni singolo ingrediente dovrà essere essiccato, per questo si rimanda alla tabella di essiccazione degli alimenti. **Attenzione, i tempi cambiano in funzione del tipo d'alimento, della dimensione del pezzo, della quantità di alimenti posati sui vassoi, dell'igrometria del pezzo e della consistenza desiderata. I tempi indicati nella tabella sono quindi approssimativi.**

7/ È consigliato di alternare i vassoi per un'essiccazione uniforme sui vari piani. Infatti, gli alimenti collocati sul vassoio inferiore asciugheranno più velocemente di quelli collocati sul vassoio superiore.

8/ Verificare gli alimenti poco prima della fine dell'essiccazione. Può accadere che l'essiccazione non sia la stessa per tutti i pezzi, secondo la loro dimensione e/o posizione nell'essiccatore. Togliere gli alimenti già pronti e proseguire l'essiccazione di altri pezzi. Per sapere se un alimento è sufficientemente essiccato, tagliare un pezzo d'alimento essiccato. Nessuna goccia deve formarsi in superficie, nel posto in cui è stata praticata l'incisione.

9/ Al termine dell'essiccazione, collocare gli alimenti in contenitori ermetici. Si consiglia di etichettare i contenitori, indicandone la data, il tipo d'alimento e il tempo di essiccazione, per poter rinnovare ulteriormente l'operazione.

10/ Scollegare l'apparecchio per spegnerlo.

11/ Pulirlo. Rif. Paragrafo **PULIZIA.**

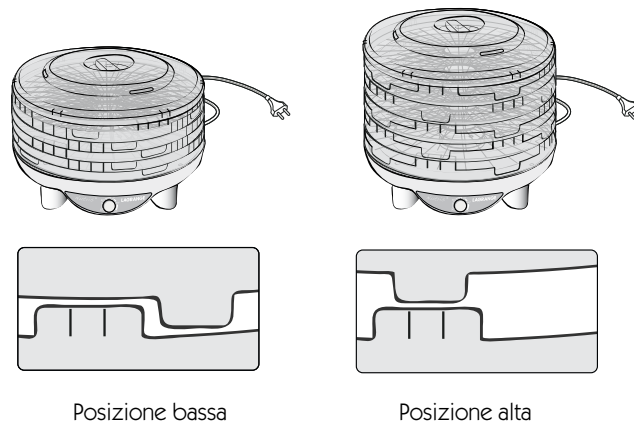


Fig.1

SCELTA E PREPARAZIONE DEGLI ALIMENTI _____

SCELTA DEGLI ALIMENTI:

Utilizzare alimenti in buono stato, lavarli se devono essere consumati.

La maggior parte della frutta e verdura può essere essiccata ma alcuni richiedono più tempo di altri. Rif. Paragrafo **TABELLE DI ESSICCAZIONE DEGLI ALIMENTI**.

Scegliendo frutta matura, si aumenta il tenore in vitamine e il gusto degli alimenti essiccati. Scegliere verdure fresche e senza macchie.

PREPARAZIONE E TRATTAMENTO DEGLI ALIMENTI:

- Dopo aver lavato la frutta o verdura, asciugare e togliere le imperfezioni.
- Snocciolare le ciliege, pesche, albicocche...
- Tagliare la frutta o la verdura a fette di circa 5-12 mm. Più gli alimenti saranno tagliati finemente, più il tempo di essiccazione sarà rapido.
- Si consiglia di tagliare sempre gli alimenti poiché più la superficie tagliata sarà ampia e più l'essiccazione sarà rapida, la buccia essendo un freno per il processo. Es. Tagliare le fragole in 2, i fagioli e gli asparagi nel senso della lunghezza...
- La piccola frutta come l'uva, le ciliege... possono essere essiccate intere, è meglio tuttavia incidere la buccia o scottare la frutta immergendola per qualche secondo in acqua bollente. La buccia scricchiolerà allora durante l'essiccazione per meglio liberare l'umidità del frutto. Dopo aver scottato i chicchi, asciugarli correttamente prima di collocarli sui vassoi dell'essiccatore.

- Secondo l'uso che se ne deve fare, si può essiccare la frutta o la verdura pelata o meno. per conservare una quantità massima di vitamine, si consiglia di tenere la pelle. Ci vuole comunque un po' più di tempo per essiccare la frutta e la verdura con la pelle.
- Non dimenticare di asciugare la frutta e la verdura per toglierne l'umidità, prima di collocarli nell'essiccatore.
- Certa **frutta di colore chiaro** avranno la tendenza a scurirsi durante e dopo l'essiccazione (mele, pere, pesche, albicocche e banane).
Per conservare una bella tinta, si può immergere le fette in un succo di limone, di arancio o di ananas per 2 minuti. Lì si può anche immergere in una soluzione di acido ascorbico (si trova in farmacia) composta da un cucchiaino di acido ascorbico per quattro cucchiaini di acqua. Asciugare bene le fette dopo l'immersione con carta assorbente, poi disporli sui vassoi. Attenzione, il gusto reale del frutto può essere alterato a seguito di questa immersione.
- Per i **funghi**, immergerli in un mix composto da un cucchiaino di succo di limone per una tazza d'acqua onde evitare che non scuriscano durante l'essiccazione.

TABELLE DI ESSICCAZIONE DEGLI ALIMENTI

I tempi di essiccazione indicati nelle seguenti tabelle sono comunicati solo a titolo indicativo. La durata esatta dell'essiccazione dipende da più fattori: la categoria, la dimensione e la qualità degli alimenti, la quantità collocata sui vassoi, le condizioni atmosferiche e le preferenze personali.

Una tabella alla fine di questo manuale vi permetterà di annotare le vostre preferenze.

FRUTTA - 70°C

Alimenti	Preparazione	Consistenza dopo essiccazione	Tempi (h)
Albicocche	Tagliare a metà o in quarti. Il lato della pelle deve trovarsi verso il basso.	Morbida	10 a 18
Agrumi	Non pelare. Tagliare a fette di 6 mm. Per i limoni, grattugiarli dopo essiccazione.	Morbida	4 a 15
Ananas	Togliere la scorza e il cuore. Tagliare a fette di 6 mm.	Morbida	8 a 12
Banane	Togliere la buccia e tagliare a fette di 3 mm.	Dura	8 a 12
Ciliege	Depicciolare e snocciolare. Tagliare in due e posizionare lato pelle sul vassoio.	Dura e appiccicosa	8 a 18
Fichi	Togliere le imperfezioni e stendere in un solo strato con la faccia girata verso il basso.	Morbida	6 a 26
Fragole	Depicciolare e tagliare in due o a fette di 6 mm.	Dura e croccante	6 a 15
Cachi	Togliere il cappello e sbucciare. Tagliare a fette di 6 mm.	Dura	8 a 15
Kiwi	Sbucciare, svuotare e tagliare a fette di 6 mm.	Dura e croccante	7 a 15
Manghi	Sbucciare, svuotare e tagliare a fette di 6 mm.	Morbida	7 a 15
Melone	Togliere la scorza e svuotare. Tagliare a fette di 6 mm.	Morbida e appiccicosa	8 a 12
More	Metterle così come sono. Per le more a pelle cerea, scottare in acqua bollente per 1-2 minuti.	Dura	10 a 15
Mirtilli	Mettere la frutta intera sui vassoi.	Dura e croccante	4 a 6
Nettarine	Sbucciare (opzione), snocciolare e tagliare a fette di 9 mm.	Morbida	8 a 16
Anguria	Togliere la scorza e svuotare. Tagliare a fette di 6 mm.	Morbida e appiccicosa	8 a 20
Pesche	Sbucciare, snocciolare e tagliare a fette di 6 mm.	Morbida	8 a 24
Pere	Sbucciare, svuotare e tagliare a fette di 6 mm. Immergere in un succo di limone (opzione) ed asciugare. È possibile tagliare a quarti ma il tempo di essiccazione sarà più lungo.	Morbida	8 a 30
Mele	Sbucciare (opzione), svuotare e tagliare. Immergere in un succo di limone (opzione) ed asciugare. Se si vuole, cospargere di cannella.	Morbida	6 a 10
Prugne	Scottare in acqua bollente per 1-2 minuti. Tagliare in due e snocciolare.	Morbida	10 a 36
Uve	Depicciolare. Scottare in acqua bollente per 1-2 minuti. È possibile tagliare i chicchi in due.	Morbida	8 a 15
Rabarbaro	Tagliare in pezzi di 25 mm.	Dura	3 a 12

È possibile realizzare il cosiddetto leather fruit che una volta tagliato permetterà di realizzare deliziosi dolcetti. Per questo, frullare la frutta al frullatore per realizzare una purea. Aggiungere un po' di zucchero o di miele ma non zuccherare troppo poiché i profumi e lo zucchero si concentrano durante l'essiccazione. Alcuni frutti più farinosi, come ad esempio la mela, devono essere prima cotti.

N.B. Si può anche fare un mix di frutta: es. fragola-banana / mela-pera / ananas-arancio...

Stendere la purea su un film estensibile o su carta oleata disposta sui vassoi.

Praticare un foro abbastanza largo al centro per mantenere una buona circolazione dell'aria.

Lo spessore deve essere di circa 5-6 mm.

Essiccare a 70°C, come la frutta, per 6-8 h.

Preparare piccoli rotoli prima che la pasta si raffreddi.

Servendosi di uno stampino, si possono realizzare piccoli cerchi che diventeranno deliziose caramelle.

Conservarli imballati in un film estensibile e in una scatola ermetica.

VERDURA - 70°C (60°C se tagliati a brunoise / 50°C per funghi)

Alimenti	Preparazione	Consistenza dopo essiccazione	Tempi (h)
Aglio	Staccare i spicchi. Pelare, tagliare e disporre sui vassoi. Possibilità di tritare i pezzi una volta essiccati.	Fragile	4 a 12
Carciofi	Tagliare i cuoricini in strisciole di 3 mm. Far bollire 5-8 minuti in un mix di 15 ml di succo di limone e 250 ml d'acqua.	Fragile	4 a 12
Asparagi	Tagliare a pezzi di 25 mm o in due nel senso della lunghezza.	Fragile	4 a 8
Melanzane	Pelare e tagliare a fette di 6-12 mm di spessore.	Dura	4 a 15
Barbabietole	Togliere i gambi, la pelle e le radici. Scottare finché esse siano tenere. Tagliare a fette di 6 mm di spessore o a pezzi.	Fragile	4 a 12
Broccolo	Tagliare i fiori e scottarli.	Fragile	4 a 15
Carote	Tagliare a fette di 6 mm e scottarle.	Dura	6 a 12
Sedano	Togliere foglie e rami e tagliare i rami a fette di 6 mm. Utilizzare le foglie piuttosto che i rami.	Fragile	6 a 12
Funghi	Scegliere preferibilmente funghi giovani. Spazzolarli per pulirli. Tagliarli a fette di 10 mm di spessore. Immergerli nel succo di limone per conservare il loro biancore.	Dura	2 a 8
Cavolo	Tagliare a strisciole di circa 3 mm di spessore.	Dura	4 a 10
Cavolini di Bruxelles	Togliere i gambi e tagliare in due. Scottare finché essi siano teneri.	Fragile	10 a 16

Alimenti	Preparazione	Consistenza dopo essiccazione	Tempi (h)
Cavolfiore	Tagliare i fiori. Scottare finché essi siano teneri.	Dura	6 a 15
Cetrioli	Pelare e tagliare a fette di 6 mm di spessore.	Dura	6 a 10
Zucchine	Tagliare a fette di 3 mm.	Dura	7 a 15
Spinaci	Lavare bene e togliere i gambi. Scottare finché essi siano appassiti.	Molto fragile	4 a 10
Fagiolini verdi (o gialli)	Tagliare a pezzi di 25 mm. Scottare finché essi siano traslucidi. Agitare una volta durante l'essiccazione.	Fragile	6 a 15
Macedonia di verdura	Tagliare la verdura a dadini (brunoise) e disporla su un foglio di carta oleata dove avrete praticato dei fori.	Dura	5 a 8
Granturco	Scottare le pannocchie finché esse siano tenere. Sgranare e disporre sul vassoio. Utilizzare una stammina o della carta oleata con fori per impedire ai grani di passare attraverso i vassoi. Girare durante l'essiccazione affinché questa sia uniforme.	Fragile	4 a 12
Rape	Tagliare a fette o dadi di 6 mm. Scottare finché esse siano tenere.	Dura	20 a 30
Cipolle	Mondare e pelare. Tagliare a fette o pezzi di 12 mm. Utilizzare una stammina o della carta oleata con fori per impedire ai pezzi di passare attraverso i vassoi. Girare di tanto in tanto.	Fragile	5 a 12
Pastinaca	Tagliare a fette o a dadi di 6 mm. Scottare finché esse siano tenere.	Dura	6 a 12
Piselli	Sgranare, scottare e girare di tanto in tanto.	Fragile	8 a 12
Peperoncini	Secondo la dimensione del peperoncino, disporlo intero sul vassoio o tagliarlo in due. Indossare guanti.	Dura	4 a 12
Porri	Mondare e pelare. Tagliare a fette o pezzi di 12 mm. Utilizzare una stammina o della carta oleata con fori per impedire ai grani di passare attraverso i vassoi. Girare di tanto in tanto.	Fragile	5 a 12
Peperoni	Tagliare in due, togliere i semi e tagliare a striscioline di 6 mm.	Dura	4 a 12
Patate	Non occorre necessariamente pelare le patate. Tagliare a fette o a dadi di 6 mm. Scottare finché esse siano tenere. Si possono anche grattugiare.	Fragile	6 a 15
Zucca	Pelare e togliere i semi. Tagliare a striscioline o a fette di 8 mm.	Dura	4 a 15
Pomodori	Pelare i pomodori immergendoli in acqua bollente. Tagliarli a fette di 6 mm. Possibilità di tagliarli in due dopo averli pelati ma il tempo di essiccazione sarà più importante.	Dura	6 a 20

VARI

Alimenti	Preparazione	Temperatura	Tempi (h)
Basilico	Mettere le piccole foglie intere e tagliare le grandi a pezzi.	40°C	4 a 6
Erba cipollina	Mettere i gambi interi.	40°C	6 a 8
Zenzero	Tagliare.	40°C	6 a 8
Menta	Mettere i gambi sui vassoi.	40°C	6 a 8
Origano	Mettere i gambi sui vassoi.	40°C	6 a 8
Pane	Tagliare il pane a piccoli pezzi. Togliere la crosta.	40°C	1 a 2
Pasta alimentare	Collocare la pasta sui vassoi in un solo strato.	60°C	2 a 4
Piante per infusioni	Mettere i gambi sui vassoi.	40°C	6 a 8
Petali di fiore	Mettere i petali sul vassoio.	30°C	4 a 6
Prezzemolo	Fare piccoli mazzi. Tritare dopo aver essiccato.	40°C	4 a 6
Timo	Mettere i gambi sui vassoi.	40°C	4 a 6

N.B. Dopo aver essiccato le erbe, i gambi possono essere tolti.

CONSERVAZIONE E UTILIZZO DEGLI ALIMENTI ____

CONSERVAZIONE DEGLI ALIMENTI ESSICCATI:

- Collocare gli elementi essiccati nei vasetti ermetici solo dopo che gli alimenti siano totalmente raffreddati. La conservazione potrà avvenire soltanto se gli alimenti non possono assorbire dell'umidità durante lo stoccaggio. Metterli sotto vuoto può allungare la loro conservazione di parecchi mesi.
- Si potranno conservare in sacchetti di plastica dotati di zip, togliendo l'aria all'interno.
- Evitare di stoccare alimenti essiccati direttamente in una scatola metallica.
- Conservare gli alimenti essiccati in una stanza fresca con 15°C circa e al riparo dalla luce.
- Evitare di sbriciolare le erbe aromatiche affinché conservino i loro aromi il più a lungo possibile.

Attenzione, la frutta e verdura essiccata non si conserva oltre un anno.

N.B.: Qualora nei primi giorni di essiccazione i vostri alimenti essiccati trasudino, occorre essicarli di nuovo, il tempo di essiccazione non era sufficiente.

REIDrataZIONE DEGLI ALIMENTI ESSICCATI:

In generale, la frutta essiccata si mangia tale e quale e non ha bisogno di essere reidratata.

Per realizzare dolci, salse... si potranno tuttavia reidratare.

La verdura deve, per la maggior parte, essere reidratata a meno che non venga utilizzata in una minestra, una carne in umido...

Per reidratare la frutta e verdura, esistono parecchie soluzioni: metterla a bagno, farla bollire, farla cuocere al vapore o aggiungerla direttamente agli ingredienti di una ricetta.

Non aggiungere zucchero o sale all'acqua di cottura, si ritarderebbe la reidratazione.

Mettere a bagno:

Attenzione, si consiglia di mettere a bagno la frutta o la verdura essiccata nel frigorifero onde evitare qualsiasi sviluppo di batteri.

L'acqua deve appena ricoprire la frutta. Il tempo di essiccazione è di circa 4 ore. Nel dubbio, contare un po' meno tempo per evitare che diventino troppo imbevuti d'acqua.

Per la verdura, il tempo di reidratazione va dalle 2 alle 10 ore.

La verdura può essere messa a bagno nel brodo.

Per conoscenza, una tazza di frutta o verdura essiccata equivale a circa 2 tazze di frutta o verdura reidratata.

Ebollizione:

Mettere una tazza di frutta essiccata in una tazza d'acqua e far cuocere a fuoco lento finché la frutta abbia la giusta consistenza.

Mettere una tazza di verdura essiccata in una tazza d'acqua bollente. Mettere da parte e mettere a bagno per 5-20 minuti, finché la verdura abbia la giusta consistenza.

Cottura al vapore:

Far cuocere la frutta per 3-5 minuti al vapore.

Far cuocere la verdura finché sia perfettamente cotta (dipende dal tipo d'alimento e dalla sua dimensione).

Cottura:

Aggiungere direttamente la verdura alla ricetta. Aggiungere un po' d'acqua per favorire la reidratazione.

UTILIZZO DEGLI ALIMENTI ESSICCATI

La frutta può essere mangiata tale e quale oppure essere reidratata per essere utilizzata negli yogurt, dolci, gelati...

La verdura potrà sia essere reidratata sia immersa direttamente nelle minestre o nelle verdure miste se queste sono state tagliate a piccolissimi pezzi.

Si potranno anche macinare prima di reidratarli per profumare le vostre portate, ad es. peperoni, peperoncini, aglio, cipolle, porri...

Il pomodoro ridotto in polvere permetterà di realizzare un sugo di pomodori, aggiungendo semplicemente un po' di acqua calda.

N.B. Si consiglia di scottare la verdura che richiede un tempo elevato di cottura, prima dell'essiccazione.

GUIDA RICERCA GUASTI

Seguire rigorosamente il procedimento di preparazione descritto in questo manuale d'uso. Vi eviterà la maggior parte dei problemi. In caso di difficoltà, troverete qui sotto una tabella che vi aiuterà a capire la causa e a risolvere il problema.

Problema	Causa	Soluzione
L'apparecchio si spegne improvvisamente.	L'apparecchio è perturbato da un accumulo di calore alla base. La sicura ha tagliato automaticamente il circuito. 2 possibili cause: - I vassoi sono stati troppo riempiti. - Il motore d'aerazione è difettoso.	Lasciar raffreddare l'apparecchio. Togliere l'eccedenza di alimenti da essiccare. Ricollegare poi l'apparecchio e rinnovare l'operazione. Se l'apparecchio si spegne di nuovo, significa che questo è guasto. Rivolgersi al vostro rivenditore. Ogni responsabilità sarà declinata in caso di riparazione eseguita con i propri mezzi.
L'apparecchio non soffia e non scalda.	Non c'è corrente nell'apparecchio.	Accertarsi che l'apparecchio sia ben collegato alla rete.
		Accertarsi che il pulsante sia posizionato su una temperatura.
		Verificare che la presa di corrente funzioni.
L'apparecchio soffia ma non scalda.	Un cavo è sezionato nell'apparecchio.	Rinviarlo al Servizio Assistenza del vostro negozio.
	Il termostato non funziona correttamente.	
L'apparecchio scalda ma non soffia.	Il motore o il ventilatore è bloccato.	Spegner e scollegare l'apparecchio poi verificare se nessun corpo estraneo (pezzi di alimenti essiccati) blocca il ventilatore. Girare la base sul lato ed agitarla per far uscire le particelle. Ricollegare l'apparecchio e se non funziona, rinviarlo al Servizio Assistenza del vostro negozio.
		Qualora del liquido sia stato versato nelle bocchette di aerazione o nella scatola del ventilatore, scollegare immediatamente l'apparecchio e rinviarlo al Servizio Assistenza del vostro negozio.

Problema	Causa	Soluzione
L'apparecchio ci mette molto a essiccare.	I vassoi sono sovraccarichi.	L'aria deve circolare liberamente per ottenere un'essiccazione ottimale. Ridurre la quantità di alimenti sui vassoi o disporli diversamente.
	Il ventilatore è rallentato o troppo debole.	Spegnere e scollegare l'apparecchio poi verificare se nessun corpo estraneo (pezzi di alimenti essiccati) blocca il ventilatore. Girare la base sul lato ed agitarla per far uscire le particelle. Ricollegare l'apparecchio e se non funziona, rinviarlo al Servizio Assistenza del vostro negozio
	Ci sono perdite d'aria dovute ad una deformazione o ad un cattivo impilaggio dei vassoi.	Riposizionare correttamente i vassoi. N.B. Il calore, durante il ciclo di essiccazione nella maggior parte delle lavastoviglie, può sfomare i vassoi.
L'essiccazione è irregolare.	Ci sono variazioni di spessore o di maturità dell'alimento.	Verificare che il taglio degli alimenti sia regolare.
	I vassoi non sono stati alternati.	Alternare i vassoi uno o due volte durante il ciclo: mettere quelli del basso in alto e quelli dell'alto in basso.
	I vassoi sono sovraccarichi.	Verificare che gli alimenti non blocchino il passaggio dell'aria.
Il motore o la soffiaria è rumorosa.	Il motore o il ventilatore è bloccato.	Spegnere e scollegare l'apparecchio poi verificare se nessun corpo estraneo (pezzi di alimenti essiccati) blocca il ventilatore. Girare la base sul lato ed agitarla per far uscire le particelle. Ricollegare l'apparecchio e se non funziona, rinviarlo al Servizio Assistenza del vostro negozio.

PULIZIA

ATTENZIONE:

Scollegare l'apparecchio prima della pulizia. Lasciare un periodo di tempo sufficientemente lungo all'apparecchio per raffreddare (circa 30 minuti).

■ **Base dell'apparecchio:** Pulirla con una spugna umida. Non utilizzare tessuti o prodotti aggressivi o abrasivi per preservare la plastica e la sua brillantezza.

Attenzione: non immergere mai la base dell'apparecchio né il cavo in acqua. Non metterla mai in lavastoviglie.

■ **Vassoi:** Pulirli con una spugna umida e del liquido per stoviglie. Non utilizzare tessuti o prodotti aggressivi o abrasivi per preservare la plastica e la sua brillantezza. I vassoi possono essere messi in lavastoviglie ma con temperature non troppo elevate.

Annotazione: Asciugare molto bene tutti gli elementi prima di riposizionarli e di riordinarli.

CONDIZIONI DI GARANZIA

Il vostro apparecchio è garantito per 2 anni.

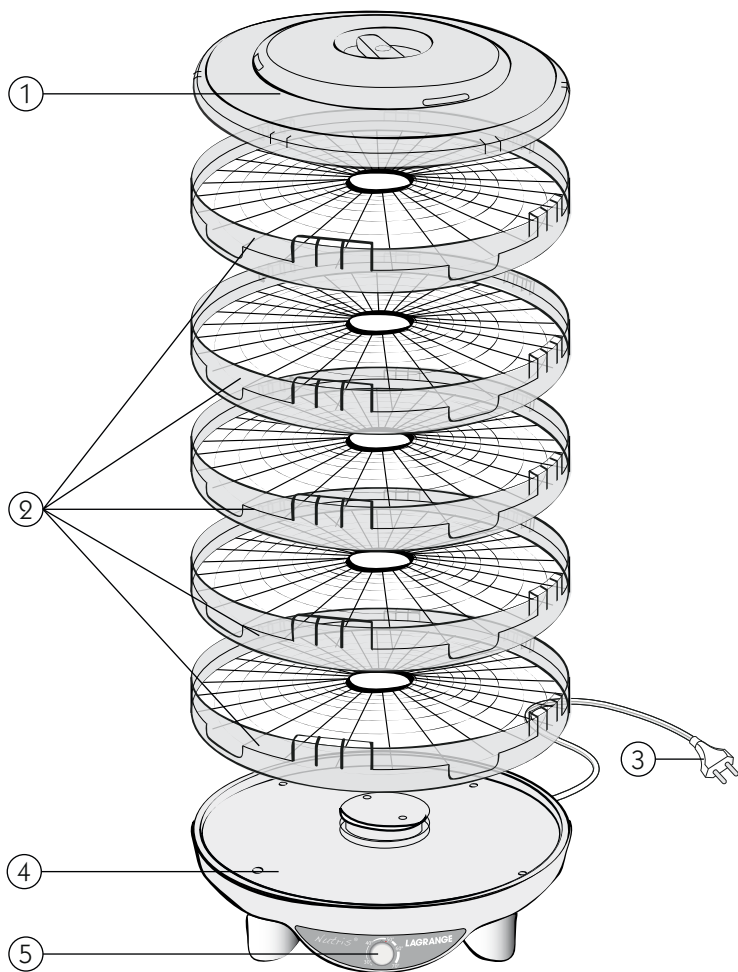
Per beneficiare di un'estensione di garanzia gratuita supplementare di un anno, occorre registrarsi sul sito **LAGRANGE** (www.lagrange.fr). La garanzia comprende parti e manodopera e copre i difetti di fabbricazione. Sono esclusi dalla garanzia: danni per uso improprio o mancata osservanza delle istruzioni e rotture dovute a cadute.

QUESTA GARANZIA È VALIDA PER UTILIZZI DOMESTICI, IN NESSUN CASO PER UTILIZZI DI TIPO PROFESSIONALE.

La garanzia legale a carico del venditore non esclude la garanzia legale da parte del Fabbricante per vizi o difetti di fabbricazione ai sensi degli articoli 1641 e seguenti del Codice Civile. In caso di guasto o malfunzionamento, contattare il vostro rivenditore. In caso di guasto tecnico entro gli 8 giorni successivi all'acquisto, gli apparecchi vengono sostituiti. Trascorso questo termine, essi sono riparati dal Servizio Assistenza **LAGRANGE**.

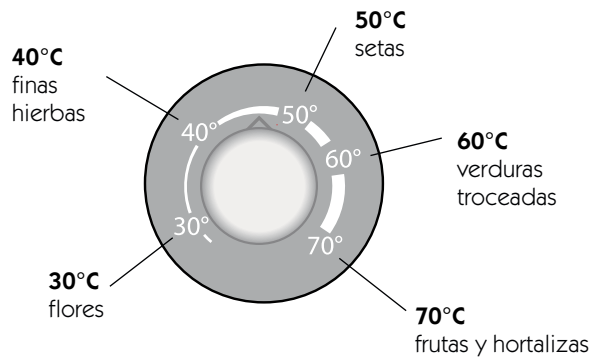
NOTES

Alimento	Dimensione dei pezzi	Quantità	Durata di essiccazione



- DESCRIPCIÓN DEL APARATO -

1. Tapa
2. 5 bandejas apilables de secado (diámetro 32 cm)
3. Toma
4. Base
5. Selector de temperatura



Nutris®
Ref : 499 001

INSTRUCCIONES DE SEGURIDAD

Leer atentamente este modo de empleo y guardarlo para poder consultarlo posteriormente.

- Es necesario examinar atentamente el cable de alimentación antes de cualquier utilización. Si éste está dañado, no hay que utilizar el aparato. El cordón sólo debe cambiarlo **LAGRANGE** su servicio posventa o una persona cualificada y autorizada por **LAGRANGE** para evitar cualquier peligro para el usuario. El cordón utilizado es un HO3VVH2-F 2 x 0,75 mm².
- Desenrollar siempre completamente el cordón.
- Coloque el aparato sobre una superficie plana en una zona suficientemente ventilada.
- No coloque el aparato sobre una superficie frágil, madera, marquetería o mantel de tela.
- Prestar atención para no utilizar nunca el aparato durante más de 40 horas seguidas. Tras 40, desenchufar el aparato y dejar que se enfríe durante al menos 2 horas antes de poder utilizarlo de nuevo.
- No utilizar cerca de aerosoles a presión o de combustible.
- No cubrir el aparato con tela mientras se está utilizando (riesgo de incendio). No cubrir nunca ni la entrada ni la evacuación de aire.
- No utilizar el aparato en el exterior.
- No colocar nunca el aparato sobre una superficie caliente ni cerca de una llama.
- Enchufar la toma del cordón a un enchufe 10/16 A 230V.
- Se recomienda conectar el aparato a una instalación que tenga un dispositivo de corriente diferencial residual con una corriente de activación que no supere 30 mA.
- Si debe utilizar una alargadera, utilice obligatoriamente un modelo provisto de hilos con una sección igual o superior a 0,75 mm².
- Conviene vigilar a los niños para cerciorarse de que no juegan con el aparato.

- Las personas (incluidos los niños) que no son aptos para utilizar el aparato con total seguridad, o debido a sus capacidades físicas, sensoriales o mentales, o debido a su falta de experiencia o de conocimientos, en ningún caso pueden utilizar el aparato sin vigilancia o hacerlo bajo las instrucciones de una persona responsable.
- Desenchufar el aparato antes de realizar cualquier manipulación.
- No sumergir nunca el aparato en agua.
- Por su seguridad, se recomienda no utilizar ni dejar nunca el aparato en un lugar expuesto a las inclemencias del tiempo y a la humedad.
- No utilizar el aparato con las manos húmedas.
- No verter líquidos en el aparato.
- No deje su aparato enchufado sin vigilancia regular.
- No desplazar el aparato mientras está funcionando.
- No encastrar el aparato.
- Estos aparatos no están destinados a ponerse en funcionamiento mediante un minuterio exterior o mediante un sistema de control a distancia separado.
- Si su aparato está dañado, no lo utilice y póngase en contacto con el servicio posventa **LAGRANGE**.
- Por su seguridad, utilice sólo accesorios y repuestos **LAGRANGE** adaptados a su aparato.
- No utilizar el aparato para otros fines distintos de aquellos para los que ha sido pensado.

CARACTERÍSTICAS

- Base del aparato de material termoplástico
- Tapa ventilada
- 5 bandejas apilables de secado (diámetro 32 cm, lo que representa aproximadamente 0,4 m² de superficie de secado total)
- Bandejas y tapa de poliestireno
- Selector de temperatura
- 230 Voltios - 50 Hz - 250 Vatios

Este aparato está en conformidad con las directivas 2006/95/CE, 2004/108/CE, DEEE 2002/96/CE, RoHS 2002/95/CE y con el reglamento CE contacto alimentario 1935/2004.

MEDIO AMBIENTE

Protección del medio ambiente- DIRECTIVA 2002/96/CE



Para preservar nuestro medio ambiente y nuestra salud, la eliminación al final de su vida útil de los aparatos eléctricos debe realizarse según reglas bien precisas y requiere la implicación de cada uno de nosotros, tanto si se es proveedor como usuario.

Por esta razón su aparato, tal y como lo indica el símbolo que aparece en su placa descriptiva, no debe arrojarse en ningún caso a un cubo de basura pública o privada destinado a basura doméstica.

Durante su eliminación, es responsabilidad suya depositar el aparato en un centro de recogida pública designado para el reciclaje de equipos eléctricos o electrónicos. Para obtener más información sobre los centros de recogida y reciclaje de los aparatos desechados, póngase en contacto con las autoridades locales de su región, con los servicios de recogida de basuras domésticas o con la tienda en la que compró su aparato.

CONSEJOS PRÁCTICOS

El secado es un método ancestral que permite conservar los alimentos de forma simple y natural.

El deshidratador **LAGRANGE** le permite además adaptar la temperatura en función del tipo de alimentos.

Puede secar flores, finas hierbas, fruta y hortalizas sin alterar sus cualidades nutritivas. Los alimentos conservan así sus vitaminas y sales minerales, los aromas también se conservan e incluso ganan sabor gracias a una concentración de los mismos.

Los alimentos deshidratados podrán conservarse protegidos de la humedad durante varios meses (un año como máximo) en botes de vidrio o de plástico pero que tengan un cierre con junta de estanqueidad.

También puede conservarlos al vacío en bolsitas de plástico previstas a tal efecto.

PUESTA EN FUNCIONAMIENTO Y UTILIZACIÓN

1ª UTILIZACIÓN

1/ Al desembalar el aparato, retirar con cuidado todos los elementos de fijación.

2/ Comprobar que todas las piezas y accesorios están presentes y que no se observan defectos.

3/ Antes de utilizar el aparato, limpiar bien todas las partes. Véase Apartado **MANTENIMIENTO**.

UTILIZACIÓN

1/ Leer el modo de empleo antes de iniciar la utilización.

2/ Prepare los alimentos en función de su categoría. Véase apartado **ELECCIÓN Y PREPARACIÓN DE LOS ALIMENTOS**.

3/ Colocar los alimentos en las distintas bandejas.

El aire caliente es el que deshidrata los alimentos. El aire debe poder pues circular libremente. Por lo tanto, no sobrecargar las bandejas y no amontonar los alimentos.

Se recomienda cargar en primer lugar la bandeja y después ir cargando de arriba a abajo. Los alimentos que secan más lentamente deben colocarse preferiblemente abajo de la pila.

Para los alimentos de pequeño tamaño (que se van a reducir más al secarse), se recomienda colocar papel vegetal en las bandejas. Será necesario entonces hacer agujeros al papel con un tenedor para que el aire pueda circular.

Atención, se recomienda apilar las 5 bandejas, tanto si están llenas como si no. Si algunas bandejas están vacías, colocarlas debajo para que sea más fácil realizar un control de los alimentos deshidratados.

4/ Ajustar la altura de las bandejas (véase Fig1). La posición inferior basta para la mayoría de los alimentos pero la posición superior será útil para alimentos de 1,25 cm a 2,5 cm de altura.

5/ Coloque el deshidratador sobre una superficie plana que resista al calor. Enchufe el aparato y seleccione la temperatura requerida en función del tipo de alimento. (Véase p1) y apartado **TABLAS DE DESHIDRATACIÓN DE LOS ALIMENTOS.**

6/ Anote la hora aproximada a la que cada ingrediente debería deshidratarse basándose en la tabla de deshidratación de los alimentos. **Atención, el tiempo difiere en función del tipo de alimento, del tamaño de corte de los trozos, de la cantidad de alimentos colocados en las bandejas, de la higrometría de la unidad y de la textura deseada. Por lo tanto, el tiempo indicado en el cuadro es aproximado.**

7/ Se recomienda alternar las bandejas para conseguir una deshidratación uniforme en varios niveles. En efecto, los alimentos colocados en la bandeja inferior se secarán más rápidamente que los colocados en la bandeja superior.

8/ Comprobar los alimentos poco antes del final de la deshidratación. Probablemente la deshidratación no sea la misma para todos los trozos en función de su tamaño y/o posición en el deshidratador. No dude en retirar los alimentos que estén listos y en proseguir la deshidratación de los otros trozos. Para saber si un alimento está suficientemente deshidratado, cortar un trozo de alimento deshidratado. No debe formarse ninguna gota en la superficie en el punto cortado.

9/ Una vez terminada la deshidratación, coloque los alimentos en envases estancos. Le recomendamos que etiquete sus envases anotando la fecha, el tipo de alimento y su tiempo de deshidratación para estar en condiciones de repetir la operación posteriormente.

10/ Desenchufe su aparato para apagarlo.

11/ Límpielo. Véase apartado **MANTENIMIENTO.**

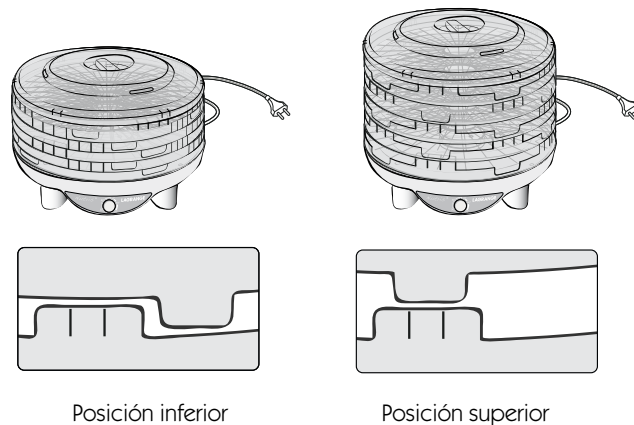


Fig.1

ELECCIÓN Y PREPARACIÓN DE LOS ALIMENTOS ___

ELECCIÓN DE LOS ALIMENTOS:

Utilice alimentos en buen estado y lávelos previamente si están destinados al consumo.

La mayoría de las frutas y hortalizas pueden deshidratarse pero algunas requieren más tiempo que otras. Véase apartado **TABLAS DE DESHIDRATACIÓN DE LOS ALIMENTOS**.

Elegir frutas maduras aumenta el contenido en vitaminas y el gusto de los alimentos deshidratados. Elija verduras frescas y sin manchas.

PREPARACIÓN Y TRATAMIENTO DE LOS ALIMENTOS:

- Después de haber lavado las frutas y verduras, séquelas y retire las imperfecciones.
- Retire el hueso de cerezas, melocotones, albaricoques...
- Corte las frutas y verduras en rodajas de 5 mm a 12 mm aproximadamente. Cuanto más finos se corten los alimentos menor será el tiempo de deshidratación.
- Se recomienda cortar siempre los alimentos ya que cuanto más ancha sea la superficie cortada más rápida será la deshidratación ya que la piel puede frenar el proceso. Por ejemplo: cortar las fresas en 2, las judías y los espárragos a lo largo...
- La fruta pequeña como uva, cerezas... puede deshidratarse entera, sin embargo es mejor perforar la piel o blanquear la fruta introduciéndola durante varios segundos en agua hirviendo. La piel se abrirá entonces durante la deshidratación para desprender mejor la humedad de la fruta. Después de haber blanqueado los granos, prestar atención para limpiarlos bien antes de colocarlos en las bandejas del deshidratador.

- Puede deshidratar las frutas y hortalizas peladas o no, eso dependerá del uso que haga. Para conservar un máximo de vitaminas, se recomienda guardar la piel. Para deshidratar con la piel, prevea un poco más de tiempo.
- No olvide secar las frutas y hortalizas para retirar la humedad antes de colocarlas en el deshidratador.
- Algunas **frutas de color claro** tenderán a oscurecer durante y después de la deshidratación (manzanas, peras, melocotones, albaricoques y plátanos).
Para que mantengan un color bonito es posible poner a remojo las rodajas en zumo de limón, de naranja o de piña durante 2 minutos. También se pueden poner a remojo en una solución de ácido ascórbico (a comprar en farmacias) formada por una cucharada sopera de ácido ascórbico por cuatro cucharadas soperas de agua. Secar bien las rodajas con papel absorbente después de haberlas introducido y colocarlas después en las bandejas. Cuidado, el gusto real de la fruta puede verse alterado por esta operación.
- Para los **hongos**, ponerlos a remojo en una mezcla formada por una cucharada sopera de zumo de limón para una taza de agua y evitar que se oscurezca durante la deshidratación.

TABLAS DE DESHIDRATACIÓN DE LOS ALIMENTOS

El tiempo de secado indicado en las tablas siguientes sólo se da con carácter orientativo. Diversos factores influyen en la duración exacta de la deshidratación: la categoría, el grosor y la calidad de los alimentos, la cantidad colocada en las bandejas, las condiciones atmosféricas y las preferencias personales. Una tabla situada al final del manual le permitirá anotar sus preferencias.

FRUTA - 70°C

Alimentos	Preparación	Textura después de la deshidratación	Tiempo (h)
Albaricoques	Cortar en mitades o en cuartos. El lado de la piel debe estar hacia abajo.	Flexible	10 a 18
Cítricos	No pelar. Cortar en rodajas de 6 mm. Para los limones, rallarlos después de haberlos deshidratado.	Flexible	4 a 15
Piña	Retirar la piel y el corazón. Cortar en rodajas de 6 mm.	Flexible	8 a 12
Plátanos	Retirar la piel y cortar en rodajas de 3 mm.	Correosa	8 a 12
Cerezas	Quitar el rabillo y el hueso. Cortar en dos y colocar en la bandeja por la parte de la piel.	Correosa y pegajosa	8 a 18
Higos	Retirar las imperfecciones y extenderlos en una capa, con la cara girada hacia abajo.	Flexible	6 a 26
Fresas	Quitar el rabillo y cortar en dos o en rodajas de 6 mm.	Correosa y crujiente	6 a 15
Kakis	Retirar el sombrerete y pelar. Cortar en rodajas de 6 mm.	Correosa	8 a 15
Kiwi	Pelar, vaciar y cortar en rodajas de 6 mm.	Correosa y crujiente	7 a 15
Mango	Pelar, vaciar y cortar en rodajas de 6 mm.	Flexible	7 a 15
Melón	Retirar la corteza y vaciar. Cortar en rodajas de 6 mm.	Flexible y pegajosa	8 a 12
Moras	Ponerlas tal cual. Para las moras con piel tipo cera, blanquear con agua abundante durante 1 a 2 minutos.	Correosa	10 a 15
Arándanos	Ponerlos enteros en las bandejas.	Correosa y crujiente	4 a 6
Nectarinas	Pelar (opcional), retirar el hueso y cortar en rodajas de 9 mm.	Flexible	8 a 16
Sandía	Retirar la corteza y vaciar. Cortar en rodajas de 6 mm.	Flexible y pegajosa	8 a 20
Melocotones	Pelar, retirar el hueso y cortar en rodajas de 6 mm.	Flexible	8 a 24
Peras	Pelar, vaciar y cortar en rodajas de 6 mm. Poner a remojo en zumo de limón (opcional) y limpiar. También es posible cortar en cuartos, pero el tiempo de deshidratación será mayor.	Flexible	8 a 30
Manzanas	Pelar (opcional), vaciar y trocear. Poner a remojo en zumo de limón (opcional) y limpiar. También es posible espolvorear canela.	Flexible	6 a 10
Ciruelas	Blanquear con agua hirviendo durante 1 a 2 minutos. Cortar en dos y retirar el hueso.	Flexible	10 a 36
Uva	Quitar el rabillo. Blanquear con agua hirviendo durante 1 a 2 minutos. También es posible cortar los granos en dos.	Flexible	8 a 15
Ruibarbo	Cortar en tiras de 25 mm.	Correosa	3 a 12

Es posible realizar cuero de frutas que, una vez recortado, permitirá hacer deliciosas golosinas. Para ello, trituras la fruta hasta obtener un puré. Puede añadir un poco de azúcar o miel pero preste atención para no azucarar demasiado ya que los aromas y el azúcar se concentrarán al secarse. Algunas frutas más harinosas, como la manzana por ejemplo, deben cocerse previamente.

Nota: También puede mezclar frutas: por ejemplo: fresa-plátano / manzana-pera / piña-naranja...

Extender el puré sobre película estirable o papel vegetal colocado en las bandejas.

Realizar un agujero suficientemente ancho en el centro como para mantener una buena circulación del aire.

El grosor debe ser de aproximadamente 5 a 6 mm.

Deshidrate a 70°C, como la fruta, durante 6 a 8 horas.

Haga rollitos antes de que la pasta se enfríe.

También puede hacer rodajas pequeñas que harán deliciosos caramelos.

Consérvelas embaladas en película estirable en una caja hermética.

VERDURAS - 70°C (60°C si están cortadas en Brunoise / 50°C para setas)

Alimentos	Preparación	Textura después de deshidratar	Tiempo (h)
Ajo	Soltar los dientes. Pelar, cortar y colocar. Es posible picar los trozos una vez secados.	Friable	4 a 12
Alcachofas	Cortar los corazones en láminas de 3 mm. Hervir durante 5 a 8 minutos en una mezcla de 15 ml de zumo de limón y 250 ml de agua.	Friable	4 a 12
Espárragos	Cortar en trozos de 25 mm o en dos en sentido longitudinal.	Friable	4 a 8
Berenjenas	Pelar y cortar en rodajas de 6 mm a 12 mm de grosor.	Correosa	4 a 15
Remolacha	Retirar los troncos, la piel y las raíces. Blanquear hasta que estén blandas. Cortar en rodajas de 6 mm de grosor o en trozos.	Friable	4 a 12
Brócoli	Soltar los florones y blanquearlos.	Friable	4 a 15
Zanahoria	Cortar en rodajas de 6 mm y blanquearlas.	Correosa	6 a 12
Apio en rama	Soltar las hojas y las ramas y cortar las ramas en rodajas de 6 mm. Recuerde retirar las hojas antes que las ramas.	Friable	6 a 12
Setas	Elegir preferiblemente setas jóvenes. Cepillarlas para limpiarlas. Cortarlas en rodajas de 10 mm de grosor. Ponerlas a remojo en el zumo de limón para conservar su blancura.	Correosa	2 a 8
Col	Cortar en rodajas finas de cerca de 3 mm de grosor.	Correosa	4 a 10
Coles de Bruselas	Soltar los troncos y cortar en dos. Blanquear hasta que estén blandas.	Friable	10 a 16
Coliflor	Soltar los florones. Blanquear hasta que estén blandos.	Correosa	6 a 15

Alimentos	Preparación	Textura después de deshidratar	Tiempo (h)
Pepinos	Pelar y cortar en rodajas de 6 mm de grosor.	Correosa	6 a 10
Calabacines	Cortar en rodajas de 3 mm.	Correosa	7 a 15
Espinacas	Lavar y retirar los troncos. Blanquear hasta que se descoloren.	Muy friable	4 a 10
Judías verdes (o amarillas)	Cortar en trozos de 25 mm. Blanquear hasta que queden translúcidas. Remover una vez durante la deshidratación.	Friable	6 a 15
Menestra de verduras	Cortar las verduras en dados pequeños (brunoise) y colocarlos sobre una hoja de papel vegetal perforado.	Correosa	5 a 8
Maíz	Blanquear las espigas hasta que estén blandas. Desgranar y colocar en la bandeja. Utilizar un cedazo o papel vegetal perforado para impedir que los granos pasen a través de cada bandeja. Remover durante la deshidratación para que ésta sea uniforme.	Friable	4 a 12
Nabos	Cortar en rodajas o dados de 6 mm. Blanquear hasta que estén blandos.	Correosa	20 a 30
Cebollas	Separar y pelar. Cortar en rodajas o trozos de 12 mm. Utilizar un cedazo o papel vegetal perforado para impedir que los trozos pasen a través de cada bandeja. Remover de vez en cuando.	Friable	5 a 12
Pastinaca	Cortar en rodajas o dados de 6 mm. Blanquear hasta que estén blandos.	Correosa	6 a 12
Guisantes	Abrir, blanquear y remover de vez en cuando.	Friable	8 a 12
Guindillas	Según el tamaño de la guindilla, colocarla entera en la bandeja o cortarla en dos. Utilizar guantes.	Correosa	4 a 12
Puerros	Separar y pelar. Cortar en rodajas o en trozos de 12 mm. Utilizar un cedazo o papel vegetal perforado para impedir que los trozos pasen a través de cada bandeja. Remover de vez en cuando.	Friable	5 a 12
Pimientos	Cortar en dos, retirar las pepitas y cortar en láminas de 6 mm.	Correosa	4 a 12
Patata	No es obligatoriamente necesario pelarlas. Cortar en rodajas o en dados de 6 mm. Blanquear hasta que estén blandas. También las puede rallar.	Friable	6 a 15
Calabaza	Pelar y retirar las pepitas. Cortar en láminas o en rodajas de 8 mm.	Correosa	4 a 15
Tomates	Pelar los tomates introduciéndolos en agua hirviendo. Cortarlos en rodajas de 6 mm. También puede cortarlos en dos una vez pelados pero el tiempo de deshidratación será mayor.	Correosa	6 a 20

OTROS

Alimentos	Preparación	Temperatura	Tiempo (h)
Albahaca	Poner las hojas pequeñas enteras y cortar en trozos las grandes.	40°C	4 a 6
Cebolleta	Poner los troncos enteros.	40°C	6 a 8
Jengibre	Trocear.	40°C	6 a 8
Hierbabuena	Poner los troncos en las bandejas.	40°C	6 a 8
Orégano	Poner los troncos en las bandejas.	40°C	6 a 8
Pan	Cortar el pan en trozos pequeños. Retirar la corteza.	40°C	1 a 2
Pastas alimentarias	Coloque la pasta en las bandejas en una sola capa.	60°C	2 a 4
Plantas para infusión	Poner los troncos en las bandejas.	40°C	6 a 8
Pétalos de flores	Poner los pétalos en la bandeja.	30°C	4 a 6
Perejil	Deshacer en racimos pequeños. Picar una vez deshidratado.	40°C	4 a 6
Tomillo	Poner los troncos en las bandejas.	40°C	4 a 6

Nota. Una vez deshidratadas las hierbas, los troncos pueden retirarse.

CONSERVACIÓN Y UTILIZACIÓN DE LOS ALIMENTOS

CONSERVACIÓN DE LOS ALIMENTOS DESHIDRATADOS:

- Coloque los elementos deshidratados en botes herméticos sólo cuando los alimentos se hayan enfriado completamente. La conservación sólo podrá hacerse si los alimentos no pueden absorber humedad durante el almacenamiento. Ponerlos al vacío puede alargar su conservación varios meses.
- También es posible conservarlos en bolsitas en plástico con cierre hermético después de haber retirado el aire interior.
- Evite almacenar los alimentos deshidratados directamente en una caja metálica.
- Conserve los alimentos deshidratados en un lugar fresco a 15°C aproximadamente protegidos de la luz.
- Evite desmigalar las finas hierbas para que mantengan sus aromas el mayor tiempo posible.

Cuidado, las frutas y hortalizas deshidratadas no se conservan más de un año.

Nota: Si en los primeros días de deshidratación sus alimentos deshidratados exudan, entonces es necesario deshidratarlos de nuevo, el tiempo de deshidratación no era suficiente.

REHIDRATACIÓN DE LOS ALIMENTOS DESHIDRATADOS:

En general, la fruta deshidratada se comen tal cual y no necesita ser rehidratada.

No obstante, pueden rehidratarse para realizar tartas, salsas...

En su mayoría, las verduras deben rehidratarse a menos que se utilicen en una sopa, una carne, en una salsa...

Para rehidratar las frutas y hortalizas, existen varias soluciones: empaparlas, hervirlas, cocerlas al vapor o añadirlas directamente a los ingredientes de una receta.

Prestar atención para no añadir azúcar o sal al agua de cocción, ésta retrasaría la rehidratación.

Remojo:

Cuidado, se recomienda poner a remojo la fruta o verdura deshidratadas en el frigorífico para evitar la proliferación de bacterias.

El agua apenas debe cubrir la fruta. El tiempo de deshidratación es de aproximadamente 4 horas. En caso de duda es mejor contar algo menos de tiempo ya que si está a remojo demasiado tiempo se queda blanda.

Para las verduras, el tiempo de rehidratación es de 2 a 10 horas.

Las verduras también pueden ponerse a remojo en caldo.

A título informativo, una taza de fruta o verduras deshidratadas da alrededor de 2 tazas de fruta o verduras rehidratadas.

Ebullición:

Poner una taza de frutas deshidratadas en una taza de agua y cocer a fuego lento hasta que la fruta tenga una buena consistencia.

Poner una taza de verduras deshidratadas en una taza de agua hirviendo. Apartar y dejar a remojo de 5 a 20 minutos, hasta que las verduras tengan la consistencia idónea.

Cocción al vapor:

Cocer la fruta al vapor durante 3 a 5 minutos.

Cocer las verduras hasta que lo estén perfectamente (eso depende del tipo de alimento y su importancia).

Cocción:

Añadir las verduras directamente a la receta. Pensar en añadir un poco de agua para favorecer la rehidratación.

UTILIZACIÓN DE LOS ALIMENTOS DESHIDRATADOS

La fruta puede consumirse tal cual o rehidratarla para utilizarla en yogures, tartas, helados...

Las verduras podrán rehidratarse o añadirse directamente en sopas o menestras si están cortadas en trozos pequeños.

También es posible molerlas antes de rehidratarlas para dar sabor a sus platos. Por ejemplo pimientos, guindillas, ajo, cebolla, puerros...

El tomate reducido a polvo permitirá realizar una salsa de tomate simplemente añadiendo un poco de agua caliente.

NOTA. Se recomienda blanquear las verduras que requieren un mayor tiempo de cocción antes de deshidratarlas.

GUÍA DE AVERÍAS

Seguir siempre escrupulosamente el método de preparación descrito en este modo de empleo. Le evitará la mayoría de las molestias. Si encuentra dificultades, a continuación encontrará una tabla que le ayudará a comprender por qué y cómo solucionar el problema.

Problema	Causa	Solución
El aparato se apaga repentinamente.	El aparato se ve perturbado por una acumulación de calor en su base. Por lo tanto, la seguridad ha cortado automáticamente el circuito. 2 causas son posibles: - Las bandejas están demasiado llenas. - El motor de ventilación está defectuoso.	Deje que el aparato se enfríe. Retirar el exceso de alimentos que se van a secar. Vuelva a enchufar el aparato y repita la operación. Si se desconecta de nuevo significa que el aparato está averiado. Dirjase entonces a su vendedor. Se declinará cualquier responsabilidad en caso de que lo repare por sus propios medios.
El aparato no sopla y no calienta.	No hay corriente eléctrica en el aparato.	Cerciórese de que el aparato esté conectado correctamente.
		Cerciórese de que el botón está colocado en una temperatura.
		Compruebe que el enchufe eléctrico funciona.
El aparato sopla pero no calienta.	Un hilo está cortado en el aparato.	Dirjase al Servicio Posventa de su tienda.
	El termostato no funciona correctamente.	
El aparato calienta pero no sopla.	El motor o el ventilador está bloqueado.	Apague y desenchufe el aparato. Compruebe después que ningún cuerpo extraño (trozos de alimentos deshidratados) bloquea el ventilador. Gire la base lateralmente y sacúdala para que salgan las partículas. Vuelva a enchufar el aparato y, si sigue sin funcionar, póngase en contacto con el Servicio Posventa de su tienda.
		Si se ha vertido líquido en las bocas de ventilación o en la caja del ventilador, desenchufe inmediatamente el aparato y póngase en contacto con el Servicio Posventa de su tienda.

Problema	Causa	Solución
El aparato tarda mucho tiempo en deshidratar.	Las bandejas están sobrecargadas.	El aire debe poder circular libremente para obtener una deshidratación óptima. Reduzca la cantidad de alimentos en las bandejas o colóquelos de forma distinta.
	El ventilador funciona muy despacio.	Apague y desenchufe el aparato. Compruebe después que ningún cuerpo extraño (trozos de alimentos deshidratados) bloquea el ventilador. Gire la base lateralmente y sacúdala para que salgan las partículas. Vuelva a enchufar el aparato y, si sigue sin funcionar, póngase en contacto con el Servicio Posventa de su tienda.
	Existen fugas de aire debidas a una deformación o un mal apilamiento de las bandejas.	Coloque las bandejas correctamente. NOTA: el calor durante el ciclo de secado en la mayoría de los lavavajillas puede deformar las bandejas.
El secado es irregular.	Hay variaciones de grosor o madurez en el alimento.	Compruebe que el corte de los alimentos es regular.
	Las bandejas no se han alternado.	Alterne las bandejas una o dos veces durante el ciclo: coloque las de abajo arriba y las de arriba abajo.
	Las bandejas están sobrecargadas.	Compruebe que los alimentos no bloquean el paso del aire.
El motor o el túnel aerodinámico hacen ruido.	El motor o el ventilador está bloqueado.	Apague y desenchufe el aparato. Compruebe después que ningún cuerpo extraño (trozos de alimentos deshidratados) bloquea el ventilador. Gire la base lateralmente y sacúdala para que salgan las partículas. Vuelva a enchufar el aparato y, si sigue sin funcionar, póngase en contacto con el Servicio Posventa de su tienda.

MANTENIMIENTO

CUIDADO:

Recuerde desenchufar el aparato antes de limpiarlo. Espere el tiempo suficiente para que el aparato se enfríe (unos 30 minutos).

■ **Base del aparato:** Limpiarla con una esponja húmeda. No utilizar tejidos o productos agresivos o abrasivos para preservar el plástico.

Cuidado: no introducir nunca la base del aparato ni el cable en el agua. No meterla nunca en el lavavajillas.

■ **Bandejas:** Limpiarlas con una esponja húmeda y líquido lavavajillas. No utilizar tejidos o productos agresivos o abrasivos para preservar el plástico. Las bandejas pueden meterse en el lavavajillas pero a temperaturas no demasiado altas.

Observación: Secar siempre bien todos los elementos antes de colocarlos y guardarlos.

CONDICIONES DE GARANTÍA

Su aparato está garantizado 2 años.

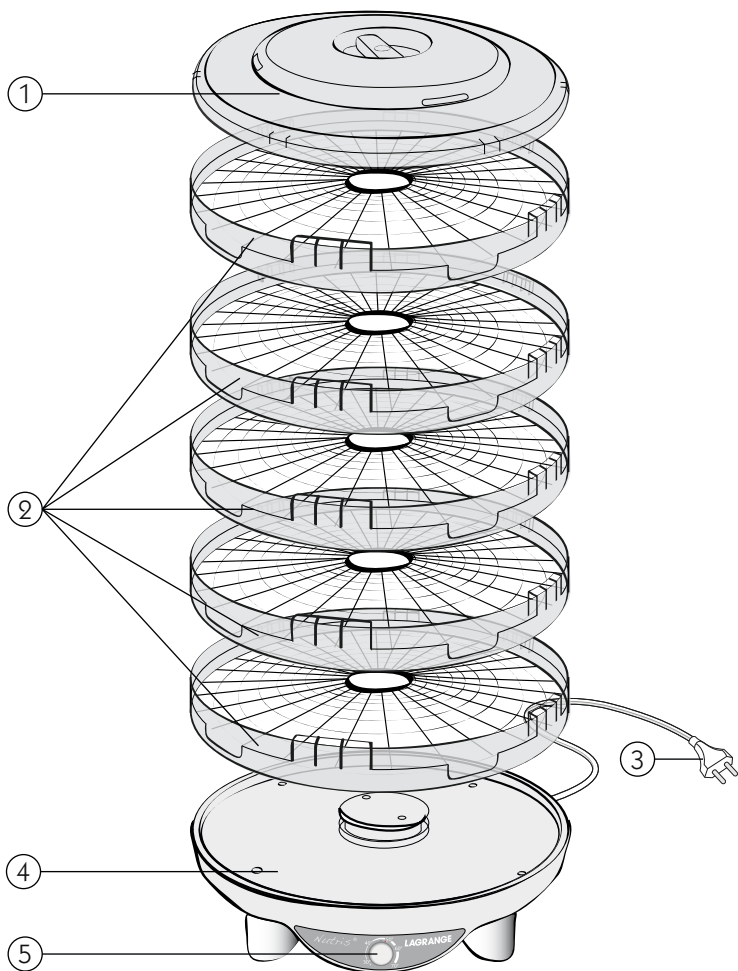
Para disponer gratuitamente de un año suplementario de garantía, inscribese en el portal Internet **LAGRANGE** (www.lagrange.fr). La garantía incluye piezas y mano de obra y cubre los defectos de fabricación. Quedan excluidos de la garantía: los deterioros debidos a una mala utilización o al incumplimiento del modo de empleo y las roturas por caída.

ESTA GARANTÍA SE APLICA A UNA UTILIZACIÓN DOMÉSTICA, EN NINGÚN CASO A UNA UTILIZACIÓN PROFESIONAL

La garantía legal correspondiente al vendedor no excluye de ningún modo la garantía legal correspondiente al fabricante para fallos o defectos de fabricación según los artículos 1641 y siguientes del código civil francés. En caso de avería o funcionamiento defectuoso, dirjase a su vendedor. En caso de fallo técnico dentro de los 8 días siguientes a la compra, los aparatos se cambiarán. Transcurrido este plazo los reparará el servicio posventa **LAGRANGE**.

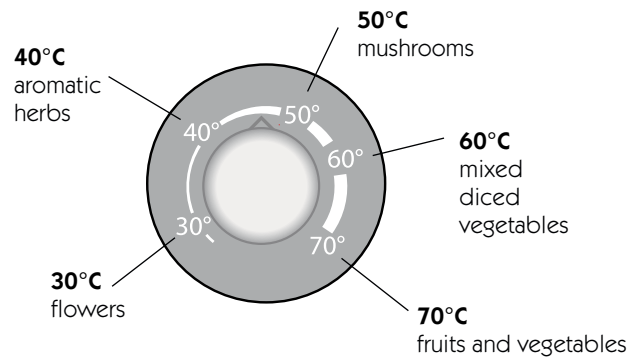
NOTAS

Alimento	Tamaño de los trozos	Cantidad	Duración de deshidratación



- DESCRIPTION OF THE UNIT -

1. Cover
2. 5 stackable drying plates (diameter 32 cm)
3. Holder
4. Base
5. Temperature selector



Nutris[®]
Ref : 499 001

SAFETY INSTRUCTIONS

Carefully read these instructions and keep them so that you can consult them when necessary.

- Carefully examine the power cord before using the unit. If it is damaged, do not use the unit. The cord should only be replaced by **LAGRANGE**, its service department or a qualified person approved by **LAGRANGE** in order to avoid any danger for the user. The cord used is a HO3VVH2-F 2 x 0.75 mm².
- Always unwind the cord completely.
- Place your unit on a flat surface in a sufficiently ventilated area
- Do not put your unit on a fragile surface, wood, marquetry, fabric tablecloths.
- Warning: do not use your unit for more than 40 hours straight. After 40 hours, disconnect the unit and let it cool for at least two hours before using it again.
- Do not use near aerosols under pressure or fuels.
- Do not cover the unit with a cloth during use (risk of fire). Never cover the air intake and exhaust openings.
- Do not use the unit outside.
- Never put your unit on a hot surface or near a flame.
- Connect the power cord plug to a 10/16 A 230V outlet.
- We recommend connecting the unit to an installation that has a residual current system with a breaking current not exceeding 30mA.
- If you need to use an extension cord, you must use a model with wires of section greater than or equal to 0.75 mm².
- Make sure that children do not play with the unit.
- People (including children) who are not capable of using the unit safely, either due to their physical, sensorial or mental capacities, or because of their lack of experience or knowledge, must not be allowed to use the unit without surveillance or instructions from a responsible person.
- Before any handling, unplug the unit.

- Never put your unit into water.
- For your safety, we recommend that you never use or leave your unit in a place exposed to foul weather and moisture.
- Do not use the unit with wet hands.
- Never pour liquids into the unit.
- Never leave your unit connected without regular surveillance.
- Do not move the unit when it is in operation.
- Do not recess the unit.
- These units are not intended to be started by exterior timers or remote control systems.
- If your unit is damaged, do not use it and contact the **LAGRANGE** Service Department.
- For your safety, use only **LAGRANGE** accessories and spare parts adapted to your unit.
- Do not use the unit for purposes other than those for which it was designed.

CHARACTERISTICS

- Base of the unit made of thermoplastic
- Vented cover
- 5 stackable drying plates (diameter 32 cm, or about 0.4 m² of total drying area)
- Polystyrene plates and cover
- Temperature selector
- 230 Volts - 50 Hz - 250 Watts

This unit is in compliance with directives 2006/95/EC, 2004/108/EC, DEEE 2002/96/EC, RoHS 2002/95/EC and EC regulation 1935/2004 regarding contact with food.

ENVIRONMENT

Protection of the environment - DIRECTIVE 2002/96/CE



In order to protect our environment and our health, the elimination of electrical appliances at the end of their working life must be done according to very specific rules requiring everyone's involvement, supplier and user.

For this reason, your unit, as indicated by the symbol on its nameplate, must not be discarded in a public or private garbage can intended for household wastes.

For its elimination, it is your responsibility to take your unit to a public collection center designated for the recycling of electrical or electronic equipment. For information about centers for the collection and recycling of units being discarded, contact the local authorities of your region, the household waste collection services or the store where you purchased your unit.

PRACTICAL ADVICE

Drying is an ancestral method for preserving food in a simple and natural way.

Your **LAGRANGE** dehydrator also allows you to adapt the temperature as a function of the type of food.

You can dry flowers, aromatic herbs, fruits and vegetables without altering their nutritional qualities. The foods thus keep their vitamins and minerals, and the aromas are also preserved or even intensified due to their concentration.

Dehydrated foods can be stored away from moisture for several months (one year at most) in glass or plastic jars that can be closed with a rubber seal.

You can also keep them in a vacuum in plastic bags designed for this purpose.

STARTING AND USE

1st USE

- 1/ When unwrapping your unit, carefully remove all of the packaging elements.
- 2/ Check to make sure that all of the parts and accessories are present and intact.
- 3/ Before using your unit, thoroughly wash all of the parts, See the **UPKEEP** Section.

USE

- 1/ Read the instructions before using.
- 2/ Prepare the food as a function of its category. See section **CHOICE AND PREPARATION OF FOOD**.
- 3/ Arrange the foods on the various plates.
It is the hot air that dehydrates the foods. The air must therefore be able to circulate freely. Do not overload the plates and do not have foods overlapping.
We recommend first filling the upper plate, then filling them from top to bottom.
The foods that dry the most slowly should be put at the bottom of the stack.
For small food items (which will be smaller still after the drying), we recommend putting baking parchment on the plates. In that case, pierce the paper with a fork so that the air can circulate.

NB: we recommend using all 5 plates, regardless of whether they are filled or not. If some plates are empty, put them below for easier monitoring of the dehydrated foods.

4/ Adjust the height of the plates See Fig 1. The low position is sufficient for most foods but the high position is useful for foods that are 1.25 cm to 2.5 cm high.

5/ Put the dehydrator on a flat, heat-resistant surface. Plug in the unit and select the temperature required as a function of the type of food. See p.1 and the section **FOOD DEHYDRATION TABLES**.

6/ Note the approximate time at which each ingredient should be dehydrated, consulting the food dehydration table. **Warning: the times differ as a function of the type of food, the size of the cut pieces, the quantity of food put on the plates, the humidity in the room and the desired texture. The times indicated in the table are thus approximate.**

7/ We recommend alternating the plates for uniform dehydration on the various levels, because foods positioned on the lower levels will dry more quickly than those on the upper plate.

8/ Check the foods shortly before the end of the dehydration. The degree of dehydration may not be the same for all of the pieces depending on their size and/or position in the dehydrator. Don't hesitate to remove fruits if they are ready and to continue the dehydration of the other pieces. To check whether food is sufficiently dehydrated, cut into a piece of the dehydrated food. There should be no drops of water on the surface in the place where the cut was made.

9/ Once the dehydration is complete, put the foods in airtight containers. We recommend that you label your containers with the date, the nature of the food and its dehydration time so that you can repeat the operation later on.

10/ Unplug your unit to turn it off.

11/ Clean it. See the **UPKEEP** Section.

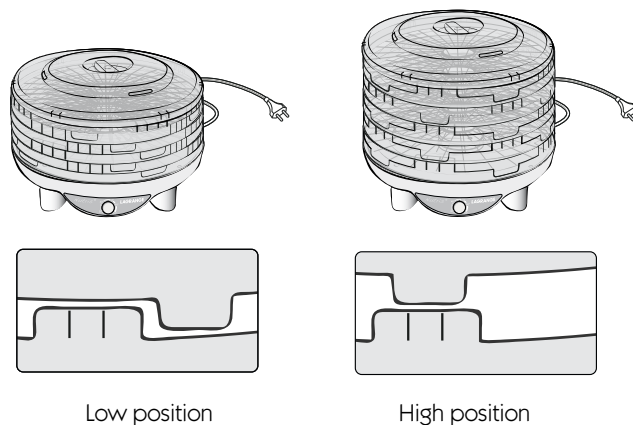


Fig.1

CHOICE AND PREPARATION OF FOODS _____

CHOICE OF FOODS:

Use foods that are in good condition and wash them first if they are to be eaten.

Most fruits and vegetables can be dehydrated, but some take more time than others. See the **FOOD DEHYDRATION TABLES** section.

By choosing ripe fruit, you increase the vitamin content and the taste of the dehydrated foods. Choose fresh vegetables without marks.

PREPARATION AND PROCESSING OF FOODS:

- After washing the fruits or vegetables, wipe them and remove the imperfections.
- Remove the pits from cherries, peaches, apricots, etc.
- Cut the fruits or vegetables into slices of about 5 to 12 mm. The more finely the foods are cut, the quicker the dehydration.
- We recommend always cutting foods because the larger the cut surface, the quicker the dehydration, with the skin slowing down the process. E.g. cut strawberries in half, beans and asparagus lengthwise, etc.
- Small fruits such as grapes, cherries, etc. may be dehydrated whole, but it is still better to pierce the skin or blanch the fruits by soaking them in boiling water for a few seconds. The skin will crack during the dehydration to better release the moisture of the fruit. After blanching the fruit, wipe them carefully before putting them on the plates of the dehydrator.

- You can dehydrate fruits and vegetables peeled or not, it depends on how you plan to use them. In order to maximize the vitamin content, we recommend keeping the skin on. For dehydration with the skin, make the drying time a little bit longer.
- Don't forget to wipe the fruits and vegetables in order to remove moisture before putting them in the dehydrator.
- Some **light-colored fruits** tend to turn brown during and after dehydration (apples, pears, peaches, apricots and bananas). In order to maintain a good color, you can soak the slices in lemon, orange or pineapple juice for 2 minutes. You can also soak them in a solution of ascorbic acid (purchase at a pharmacy) composed of one tablespoon of ascorbic acid for four tablespoons of water. Carefully wipe the slices with absorbent paper after soaking to absorb the moisture, then put them on the plates. NB: the real taste of the fruit may be altered by this soaking.
- For **mushrooms**, soak them in a mixture composed of one tablespoon of lemon juice for one cup of water in order to avoid their browning during the dehydration.

FOOD DEHYDRATION TABLES

The drying times indicated in the following tables are only indications. Several factors influence the exact dehydration time: the category, size and quality of the foods, the quantity placed on the plates, the atmospheric conditions and personal preferences. You can note your preferences in a table at the end of this manual.

FRUITS - 70°C

Foods	Preparation	Texture after dehydration	Time(hours)
Apricots	Cut into halves or quarters. The skin side must be down.	Soft	10 to 18
Citrus fruits	Do not peel. Cut into 6 mm slices. For lemons, grate them after dehydration.	Soft	4 to 15
Pineapples	Remove the skin and the core. Cut into 6 mm slices.	Soft	8 to 12
Bananas	Remove the skin and cut into 3 mm slices.	Tough	8 to 12
Cherries	Remove the stems and the pits. Cut in half and put them skin side down on the plate.	Tough and sticky	8 to 18
Figs	Remove the imperfections and put them in one layer, facing downward.	Soft	6 to 26
Strawberries	Hull and cut in half or into 6 mm slices.	Tough and crisp	6 to 15
Kakis	Remove the tops and peel. Cut into 6 mm slices.	Tough	8 to 15
Kiwi	Peel, remove the core and cut into 6 mm slices.	Tough and crisp	7 to 15
Mangoes	Peel, remove the pit and cut into 6 mm slices.	Soft	7 to 15
Melon	Remove the rind and the seeds. Cut into 6 mm slices.	Soft and sticky	8 to 12
Blackberries	Put them in as in. For blackberries with waxy skin, blanch in boiling water for 1 to 2 minutes.	Tough	10 to 15
Whortleberries	Put the whole fruits onto the plates.	Tough and crisp	4 to 6
Nectarines	Peel (option), remove the pits and cut into 9 mm slices.	Soft	8 to 16
Watermelon	Remove the rind and the seeds. Cut into 6 mm slices.	Soft and sticky	8 to 20
Peaches	Peel, remove the pits and cut into 6 mm slices.	Soft	8 to 24
Pears	Peel, remove the pits and cut into 6 mm slices. Soak in lemon juice (optional) and wipe to soak it up. It is also possible to cut into quarters, but the dehydration time will be longer.	Soft	8 to 30
Apples	Peel (optional), core and slice. Soak in lemon juice (optional) and wipe to soak it up. It is also possible to sprinkle them with cinnamon.	Soft	6 to 10
Plums	Blanch in boiling water for 1 to 2 minutes. Cut in half and remove the pits.	Soft	10 to 36
Grapes	Remove the stems. Blanch in boiling water for 1 to 2 minutes. It is also possible to cut them in half.	Soft	8 to 15
Rhubarb	Cut into 25 mm lengths.	Tough	3 to 12

It is possible to make fruit leather and cut it to make delicious snacks.

To do this, mix the fruits in a blender to make a purée. You can add a little sugar or honey but be careful not to sweeten it too much because the flavors and the sugar will become concentrated when it dries.

Some more farinaceous fruits, such as apples for example, must first be cooked.

N.B. You can also make fruit mixtures: e.g. strawberry-banana / apple-pear / pineapple-orange.

Spread out the purée on stretch wrap or baking parchment put on the plates.

Be sure to make a hole in the center that is large enough to maintain good air circulation.

The thickness must be about 5-6 mm.

Dehydrate at 70°C, as for fruits, for 6 to 8 hours.

Make small rolls before the paste cools.

You can also cut out pieces with cookie cutters that will make delicious candies.

Keep them wrapped in stretch wrap in an airtight box.

VEGETABLES - 70°C (60°C if cut into cubes / 50°C for mushrooms)

Foods	Preparation	Texture after dehydration	Time(hours)
Garlic	Separate the cloves. Peel, slice and arrange them. It is possible to cut the pieces once they have been dried.	Crumbly	4 to 12
Artichokes	Cut the hearts into 3 mm strips. Boil for 5 to 8 minutes in a mixture of 15 ml of lemon juice and 250 ml of water.	Crumbly	4 to 12
Asparagus	Cut into 25 mm pieces or in half lengthwise.	Crumbly	4 to 8
Eggplant/Aubergines	Peel and cut into 6 to 12 mm-thick slices.	Tough	4 to 15
Beets	Remove the stems, skin and roots. Blanch until they are tender. Cut into 6 mm-thick slices or pieces.	Crumbly	4 to 12
Broccoli	Separate the florets and blanch them.	Crumbly	4 to 15
Carrots	Cut into 6 mm slices and blanch them.	Tough	6 to 12
Celery stalks	Separate the leaves and stalks and cut the stalks into 6 mm slices. Remember to remove the leaves before the stalks.	Crumbly	6 to 12
Mushrooms	Use young mushrooms if possible. Brush them to clean them. Cut them into 10 mm-thick slices. Soak them in lemon juice so they stay white.	Tough	2 to 8
Cabbage	Cut into thin strips about 3 mm thick.	Tough	4 to 10
Brussels Sprouts	Remove the stems and cut them in half. Blanch until they are tender.	Crumbly	10 to 16
Cauliflower	Remove the florets. Blanch until they are tender.	Tough	6 to 15
Cucumbers	Peel and cut into 6 mm thick slices.	Tough	6 to 10

Foods	Preparation	Texture after dehydration	Time(hours)
Zucchini/Courgettes	Cut into 3 mm slices.	Tough	7 to 15
Spinach	Wash well and remove the stems. Blanch until they are wilted.	Very crumbly	4 to 10
Green (or yellow) beans	Cut into 25 mm pieces. Blanch until they are translucent. Stir once during the dehydration.	Crumbly	6 to 15
Mixed vegetables	Cut the vegetables into small cubes (brunoise) and put them on a sheet of pierced baking parchment.	Tough	5 to 8
Corn/Maize	Blanch the ears until they are tender. Shell and put on the plate. Use a filter cloth or pierced baking parchment to prevent the grains from falling through the plates. Stir during the dehydration so that it is uniform.	Crumbly	4 to 12
Turnips	Cut into 6 mm slices or cubes. Blanch until they are tender.	Tough	20 to 30
Onions	Trim and peel. Cut into 12 mm slices or pieces. Use a filter cloth or pierced baking parchment to prevent the pieces from falling through the plates. Stir from time to time.	Crumbly	5 to 12
Parsnips	Cut into 6 mm slices or cubes. Blanch until they are tender.	Tough	6 to 12
Green peas	Shell, blanch and stir from time to time.	Crumbly	8 to 12
Chili peppers	Depending on the size of the pepper, place it whole on the plate or cut it in half. Use gloves.	Tough	4 to 12
Leeks	Trim and peel. Cut into 12 mm slices or pieces. Use a filter cloth or pierced baking parchment to prevent the pieces from falling through the plates. Stir from time to time.	Crumbly	5 to 12
Bell peppers	Cut in half, remove the seeds and cut into 6 mm strips.	Tough	4 to 12
Potatoes	It is not necessary to peel them. Cut them into 6 mm slices or cubes. Blanch until they are tender. You can also grate them.	Crumbly	6 to 15
Pumpkin	Peel and remove the seeds. Cut into 8 mm strips or slices.	Tough	4 to 15
Tomatoes	Peel the tomatoes by plunging them into boiling water. Cut into 6 mm slices. You can also cut them in half once they have been peeled, but the dehydration time will be longer.	Tough	6 to 20

OTHER

Foods	Preparation	Temperature	Time (hours)
Basil	Put in the small leaves whole and cut the large ones into pieces.	40°C	4 to 6
Chives	Put the stems in whole.	40°C	6 to 8
Ginger	Slice.	40°C	6 to 8
Mint	Put the stems on the plates.	40°C	6 to 8
Oregano	Put the stems on the plates.	40°C	6 to 8
Bread	Cut the bread into small pieces. Remove the crust.	40°C	1 to 2
Pasta	Put the pasta on plates in a single layer.	60°C	2 to 4
Plants for tea brewing	Put the stems on the plates.	40°C	6 to 8
Flower petals	Put the petals on the plates.	30°C	4 to 6
Parsley	Separate into sprigs. Chop when they are dehydrated.	40°C	4 to 6
Thyme	Put the stems on the plates.	40°C	4 to 6

N.B. Once the herbs have been dehydrated, the stems can be removed.

CONSERVATION AND USE OF FOODS _____

STORAGE OF DEHYDRATED FOODS:

- Do not put dehydrated foods into airtight boxes until the foods have completely cooled. Conservation is only possible if the food cannot absorb moisture during storage. Vacuum packing may allow for another few months of conservation.
- It is also possible to keep them in zipped plastic bags, removing the air from the inside.
- Avoid storing dehydrated foods directly in a metallic box.
- Keep the dehydrated foods in a cool room at about 15°C and away from light.
- Avoid reducing fine herbs into crumbs so that they keep their aromas as long as possible.

N.B.: dehydrated fruits and vegetables cannot be kept for more than one year.

N.B.: If during the first days of dehydration your dehydrated foods sweat, it is necessary to dehydrate them again, the dehydration time was not sufficient.

REHYDRATION OF DEHYDRATED FOODS:

In general, dehydrated fruits can be eaten as is and do not need to be rehydrated.

To make tarts or sauces however, they can be rehydrated.

Vegetables must generally be rehydrated unless they are used in a soup, meat in sauce, etc.

To rehydrate fruits and vegetables, there are several solutions: soak them, boil them, steam cook them or use them directly as ingredients in a recipe.

NB: do not add sugar or salt to the cooking water as this will slow down the rehydration.

Soaking:

NB: we recommend soaking the dehydrated fruits or vegetables in the refrigerator to avoid the development of bacteria.

The water should barely cover the fruits. The rehydration time is about 4 hours. If in doubt, reduce the time slightly, because if they soak too long, they become soggy.

For vegetables, the rehydration time is from 2 to 10 hours.

Vegetables can also be soaked in bouillon.

For information, one cup of dehydrated fruits or vegetables gives about 2 cups of rehydrated fruits or vegetables.

Boiling:

Put one cup of dehydrated fruits in a cup of water and let simmer until the fruits have a good consistency.

Put one cup of dehydrated vegetables in a cup of boiling water. Put it aside and let them soak for 5 to 20 minutes, until the vegetables have a good consistency.

Steam cooking:

Steam cook the fruits for 3 to 5 minutes.

Cook vegetables until they are perfectly cooked (this depends on the type of food and its size).

Cooking:

Add vegetables directly into the recipe. NB: add a little water to promote the rehydration.

USE OF DEHYDRATED FOODS

Fruits can be eaten as is or rehydrated for used in yogurts, cakes, ice creams, etc.

Vegetables can be either rehydrated or put directly into soups or jardinières if they were cut into very small pieces.

It is also possible to grind them before rehydration to flavor your cooking, e.g. bell peppers, chili peppers, garlic, onions, leeks, etc.

Tomato reduced to powder can be used to make a tomato sauce by simply adding some hot water.

N.B. We recommend blanching vegetables before dehydration if they require substantial cooking time.

TROUBLESHOOTING GUIDE

Always strictly follow the preparation process described in this manual. In this way you will avoid most problems. If you do have problems, here is a table that will help you to understand why, and how to solve them.

Problem	Cause	Solution
The unit goes off suddenly.	The unit is disturbed by an accumulation of heat at its base. The safety therefore automatically cut off the circuit. 2 possible causes: - The plates are overfilled. - The aeration motor is defective.	Let the unit cool down. Remove the surplus food to be dried. Plug in the unit and repeat the operation. If it goes off again, the unit is broken. Contact your retailer. All responsibility will be waived if you attempt to repair the unit yourself.
The unit does not blow or does not heat up.	There is no current in the unit.	Make sure that the unit is plugged in.
		Make sure that the button is properly positioned on a temperature.
		Make sure that the electrical outlet is working.
The unit blows but does not heat up.	A wire is cut in the unit.	Return it to your store's service department.
	The thermostat is not working properly.	
The unit heats up but does not blow.	The motor or the fan is jammed.	Turn off and unplug the unit and then make sure that no foreign matter (pieces of dehydrated food) is jamming the fan. Turn the base on its side and shake it to remove particles. Plug in the unit again, and if it still is not working, return it to your store's service department.
		If liquid was poured into the aeration openings or the fan unit, immediately disconnect the unit and return it to your store's service department.

Problem	Cause	Solution
The unit takes a long time to dehydrate.	The plates are overloaded.	The air must be able to circulate freely for optimal dehydration. Reduce the quantity of food on the plates or arrange them differently.
	The fan is too slow or too weak.	Turn off and unplug the unit and then make sure that no foreign matter (pieces of dehydrated food) is jamming the fan. Turn the base on its side and shake it to remove particles. Plug in the unit again, and if it still is not working, return it to the after-sale service department of your store.
	There are air leaks due to a deformation or poor stacking of the plates.	Reposition the plates correctly. N.B. The heat during the drying cycle in most dishwashers can warp the plates.
The drying is irregular.	There are variations in the thickness or ripeness of the foods.	Make sure that the foods were cut regularly.
	The plates were not alternated.	Alternate the plates once or twice during the cycle: put the ones on the bottom on top and those on top on the bottom.
	The plates are overloaded.	Make sure that food is not blocking the air circulation.
The motor or the blower is making noise.	The motor or fan is jammed.	Turn off and unplug the unit and then make sure that no foreign matter (pieces of dehydrated food) is jamming the fan. Turn the base on its side and shake it to remove particles. Plug in the unit again, and if it still is not working, return it to the after-sale service department of your store.

UPKEEP

WARNING:

Disconnect the unit before cleaning it.

Leave enough time for the unit to cool down (about 30 minutes).

■ **Base of the unit:** Clean it with a moist sponge. Do not use aggressive or abrasive tools or products to avoid damaging the plastic and its shine.

Warning: Never put the base of the unit or its cord in water. Never put it in a dishwasher.

■ **Plates:** Clean them with a moist sponge and dishwashing liquid. Do not use aggressive or abrasive tools or products to avoid damaging the plastic and its shine. The plates can be put in a dishwasher, but not at very high temperatures.

Remark: Always dry all of the parts thoroughly before repositioning them and storing them.

GUARANTEE TERMS

Your unit is guaranteed for 2 years.

To benefit from an additional year of guarantee coverage at no extra charge, register on our Internet site **LAGRANGE** (www.lagrange.fr). The guarantee includes parts and labor and covers faulty manufacturing. The following are excluded from the guarantee: deterioration due to poor use or non-observance of the instructions, and breakage due to falling.

THIS GUARANTEE APPLIES TO HOUSEHOLD USE, NOT PROFESSIONAL USES.

The legal guarantee due from the seller does not in any way exclude the legal guarantee due from the Manufacturer for faulty manufacturing or flaws according to articles 1641 and following of the Civil Code. In the event of a breakdown or malfunction, contact your retailer. In the event of technical defectiveness within 8 days of purchase, the unit will be exchanged. Beyond this period it will be repaired by the **LAGRANGE** after sale service department.

NOTES

Food	Size of pieces	Quantity	Dehydrating time

17, chemin de la Plaine
ZA les Plattes
69390 VOURLES
France
www.lagrange.fr
conso@lagrange.fr

LAGRANGE